

# HONDA

## GERADOR EU30iS



ECOLOGY CONSCIOUS TECHNOLOGY

## MANUAL DO PROPRIETÁRIO

# Honda EU30iS

## MANUAL DO PROPRIETÁRIO



ECOLOGY CONSCIOUS TECHNOLOGY

A marca “e-SPEC” simboliza tecnologias ambientalmente responsáveis aplicadas a produtos de força Honda, que contêm nosso desejo de “preservar a natureza para as próximas gerações”.



---

Obrigado por adquirir um gerador Honda.

Este manual abrange a operação e a manutenção do gerador EU30is.

Todas as informações incluídas nesta publicação são baseadas nas informações mais recentes disponíveis sobre o produto no momento de autorização da impressão.

A Moto Honda da Amazônia Ltda. se reserva o direito de alterar as características do gerador a qualquer momento e sem aviso prévio, sem que isso incorra obrigações de qualquer espécie.

Nenhuma parte desta publicação pode ser reproduzida sem autorização por escrito.

Este manual deve ser considerado uma parte permanente do gerador, devendo permanecer com o mesmo em caso de revenda.

Preste atenção especial às afirmações precedidas pelas seguintes palavras:

**⚠ CUIDADO** Indica fortes riscos de ferimentos sérios ou morte, se as instruções não forem seguidas.

**CUIDADO:** Indica a possibilidade de ferimentos ou danos ao equipamento, se as instruções não forem seguidas.

NOTA: Fornece informações úteis.

Se houver algum problema ou dúvidas sobre o gerador, procure uma concessionária autorizada de produtos de força Honda.

**⚠ CUIDADO**

**O gerador Honda foi projetado para oferecer um serviço seguro e confiável quando utilizado de acordo com as instruções. Leia e entenda as instruções apresentadas neste manual antes de utilizar o gerador. Se você não fazê-lo, isso pode resultar em ferimentos ou danos ao equipamento.**

As ilustrações aqui contidas são baseadas, principalmente, no: tipo SB

- A ilustração pode variar de acordo com o tipo.

# SUMÁRIO

---

1. INSTRUÇÕES DE SEGURANÇA .....	3
2. LOCALIZAÇÃO DAS ETIQUETAS DE SEGURANÇA .....	7
3. IDENTIFICAÇÃO DOS COMPONENTES .....	10
4. VERIFICAÇÃO ANTES DA OPERAÇÃO .....	14
5. DAR PARTIDA NO MOTOR.....	19
• Funcionamento em altitudes elevadas.....	25
6. USO DO GERADOR .....	26
7. PARAR O MOTOR .....	37
8. MANUTENÇÃO .....	39
9. TRANSPORTE/ARMAZENAMENTO .....	50
10.SOLUÇÃO DE PROBLEMAS .....	52
11.ESPECIFICAÇÕES.....	54
12.DIAGRAMA DE FIAÇÃO.....	55
CONEXÕES DE CHAVES .....	56

# 1. INSTRUÇÕES DE SEGURANÇA

---

## INFORMAÇÕES DE SEGURANÇA IMPORTANTES

Os geradores Honda são projetados para uso com equipamentos elétricos que possuam requisitos de força apropriados. Outros usos podem resultar em ferimentos ao operador ou danos ao gerador e a outros bens.

A maioria dos ferimentos e danos materiais pode ser prevenida se você seguir todas as instruções deste manual e do gerador. Os riscos mais comuns são expostos a seguir, juntamente com a melhor maneira de proteger a si mesmo e a outras pessoas.

Nunca tente modificar o gerador. Isso pode causar um acidente, bem como danificar o gerador e os equipamentos ligados a ele.

- Não instale uma extensão no silencioso.
- Não modifique o sistema de tomada de ar.
- Não ajuste o regulador.
- Não remova o painel de controle nem altere a fiação do mesmo.

## Responsabilidades do operador

Saiba como parar o gerador rapidamente no caso de uma emergência.

Compreenda o uso de todos os controles do gerador, tomadas de saída de energia e conexões.

Certifique-se de que qualquer um que opere o gerador receba as instruções apropriadas. Não permita que crianças operem o gerador sem a supervisão de um adulto.

Certifique-se de observar as instruções deste manual sobre como usar o gerador e as informações de manutenção. Ignorar ou seguir incorretamente as instruções pode causar um acidente, tal como choque elétrico, e as condições do gás do escapamento podem se deteriorar.

Obedeça a todas as leis, regulamentações e regras aplicáveis quando o gerador for usado.

Gasolina e óleo são tóxicos. Siga as instruções fornecidas pelo fabricante respectivo antes de usar.

Antes da operação, coloque o gerador em um lugar firme e nivelado.

Não opere o gerador com nenhuma cobertura removida. Você pode prender sua mão ou pé no gerador, o que pode causar um acidente.

Consulte uma concessionária autorizada de produtos de força Honda para operações de desmontagem e manutenção do gerador que não estejam cobertas neste manual.

---

### **Riscos do monóxido de carbono**

Os gases do escapamento contêm monóxido de carbono, um gás incolor, inodoro e tóxico. Respirar os gases de escapamento pode causar a perda de consciência e pode levar à morte.

Se você operar o gerador em um ambiente fechado ou mesmo parcialmente fechado, o ar que você respirar pode conter uma quantidade perigosa de gases de escapamento.

Nunca use o gerador dentro de uma garagem, casa ou perto de janelas ou portas abertas.

### **Riscos de choque elétrico**

O gerador produz energia elétrica suficiente para causar um choque grave ou até uma eletrocução, se usado de forma errada.

Usar um gerador ou equipamento elétrico sob condições de clima úmido, tais como chuva ou neve, ou perto de uma piscina ou sistema de irrigação, bem como manuseá-lo quando suas mãos estiverem molhadas, pode resultar em eletrocução.

Mantenha o gerador seco.

Se o gerador for armazenado em um ambiente aberto, sem proteção contra o tempo, inspecione todos os componentes elétricos do painel de controle antes de cada uso. Umidade e gelo podem causar falhas de funcionamento e/ou curtos-circuitos em componentes elétricos, o que pode resultar em eletrocução.

Se você levar um choque elétrico, consulte um médico e providencie tratamento médico imediatamente.

---

## **Riscos de incêndio e queimaduras**

Não use o gerador em áreas com alto risco de incêndio.

O sistema de escapamento fica quente o suficiente para pôr fogo em alguns materiais.

- Mantenha o gerador a pelo menos 1 metro de distância de casas/edifícios e outros equipamentos durante a operação.
- Não ponha o gerador dentro de qualquer estrutura.
- Mantenha materiais inflamáveis longe do gerador.

Algumas peças do motor de combustão interna ficam quentes, podendo causar queimaduras. Preste atenção aos alertas no gerador.

O silencioso esquenta muito durante o funcionamento e permanece quente por um certo tempo depois do motor ser desligado. Tome cuidado para não tocá-lo enquanto estiver quente. Deixe o motor esfriar antes de guardar o gerador em locais fechados.

Caso ocorra um incêndio, não jogue água diretamente sobre o gerador para tentar apagá-lo. Use um extintor de incêndio apropriado, específico para incêndios elétricos ou incêndios de óleo.

Se você respirar fumaça ou vapores produzidos por um incêndio acidental do gerador, consulte um médico e providencie tratamento médico imediatamente.

## **Reabasteça com cuidado**

Gasolina é extremamente inflamável e seu vapor pode ser explosivo. Permita que o motor esfrie se o gerador esteve em operação.

Reabasteça somente em ambientes abertos, em uma área bem ventilada e com o motor desligado.

Não reabasteça enquanto o gerador estiver em funcionamento.

Não encha excessivamente o tanque de combustível.

Nunca fume perto da gasolina e mantenha distância de outras chamas e faíscas.

Sempre armazene gasolina em um recipiente aprovado.

Certifique-se de que qualquer combustível derramado seja totalmente limpo antes de dar partida no motor.



---

## **À prova de explosões**

Este gerador não é à prova de explosões.

### **Descarte**

Para proteger o meio ambiente, não descarte o gerador, bateria, óleo de motor usado, etc. de forma negligente jogando-os no lixo comum. Observe as leis ou regulamentações locais ou consulte uma concessionária autorizada de produtos de força Honda para descartar essas peças.

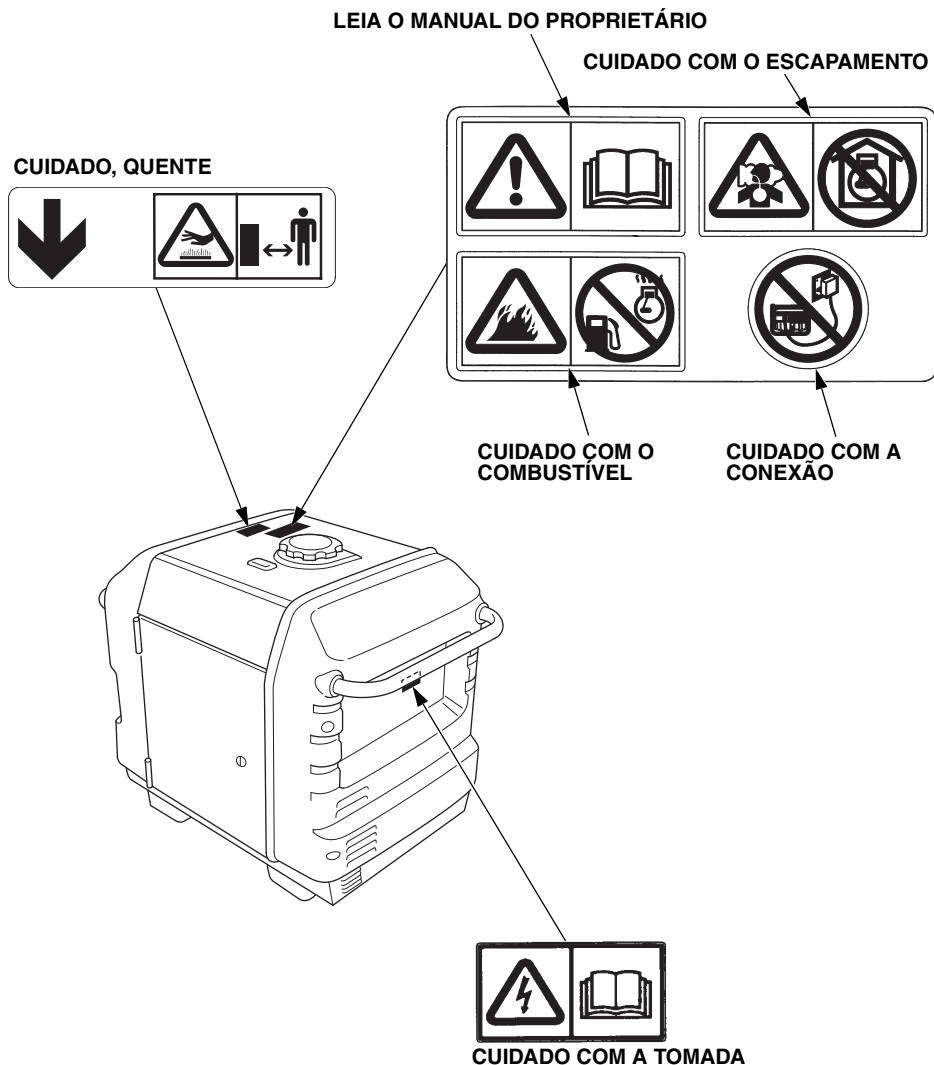
Descarte o óleo de motor usado respeitando as regras de preservação do meio ambiente. Sugerimos que o óleo usado seja colocado em um recipiente selado e que seja levado para o posto de reciclagem mais próximo. Não jogue o óleo usado em ralos de esgoto ou no solo.

Uma bateria descartada incorretamente pode prejudicar o meio ambiente. Sempre verifique as regulamentações locais para o descarte de baterias. Caso você precise de uma bateria nova, entre em contato com uma concessionária autorizada de produtos de força Honda.

## 2. LOCALIZAÇÃO DAS ETIQUETAS DE SEGURANÇA

Estas etiquetas advertem sobre perigos em potencial que podem causar ferimentos sérios. Leia atentamente as etiquetas, as notas e as precauções de segurança descritas neste manual.

Caso uma etiqueta se solte ou fique ilegível, entre em contato com uma concessionária autorizada de produtos de força Honda para que ela seja substituída.

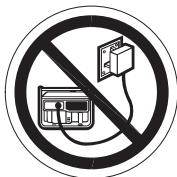




- O gerador Honda foi projetado para oferecer um serviço seguro e confiável quando utilizado de acordo com as instruções. Leia e compreenda o manual do proprietário antes de operar o gerador. Se você não fazê-lo, isso pode resultar em ferimentos ou danos ao equipamento.



- Os gases do escapamento contêm monóxido de carbono, um gás incolor, inodoro e tóxico. Respirar monóxido de carbono pode causar perda de consciência e pode levar à morte.
- Se você operar o gerador em um ambiente fechado ou mesmo parcialmente fechado, o ar que você respirar pode conter uma quantidade perigosa de gases de escapamento.
- Nunca use o gerador dentro de uma garagem, casa ou perto de janelas ou portas abertas.



- Conexões inapropriadas ao sistema elétrico da casa/edifício podem permitir que a corrente do gerador seja realimentada para as linhas da rede de energia. Tal realimentação pode eletrocutar os funcionários da companhia de energia elétrica ou outras pessoas que estejam em contato com os fios durante uma interrupção de fornecimento de energia e o gerador pode explodir, queimar ou causar incêndios quando a energia da rede for restaurada. Consulte a companhia de energia elétrica ou um eletricista qualificado antes de fazer quaisquer conexões de energia.



- **Gasolina é altamente inflamável e explosiva. Desligue o motor e deixe-o esfriar antes de reabastecer.**



- **Conecte e remova a caixa do receptáculo para a operação em paralelo com o motor parado.**
- **Para uma única operação, a caixa do receptáculo para a operação em paralelo deve ser removida.**

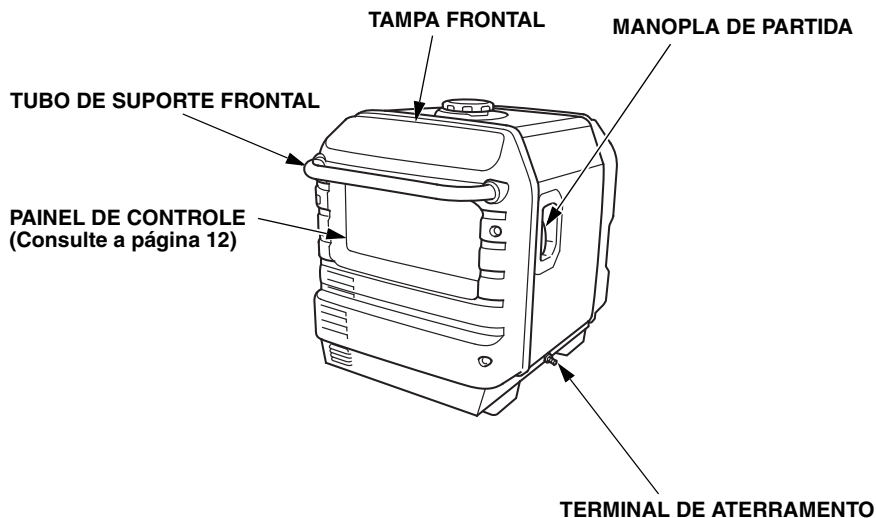


- **Um sistema de exaustão quente pode causar queimaduras graves. Evite o contato se o motor estiver em operação.**

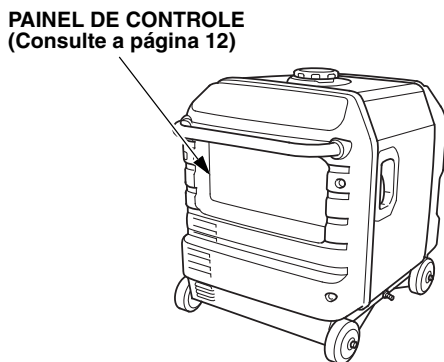
### 3. IDENTIFICAÇÃO DOS COMPONENTES

---

<TIPO SB>



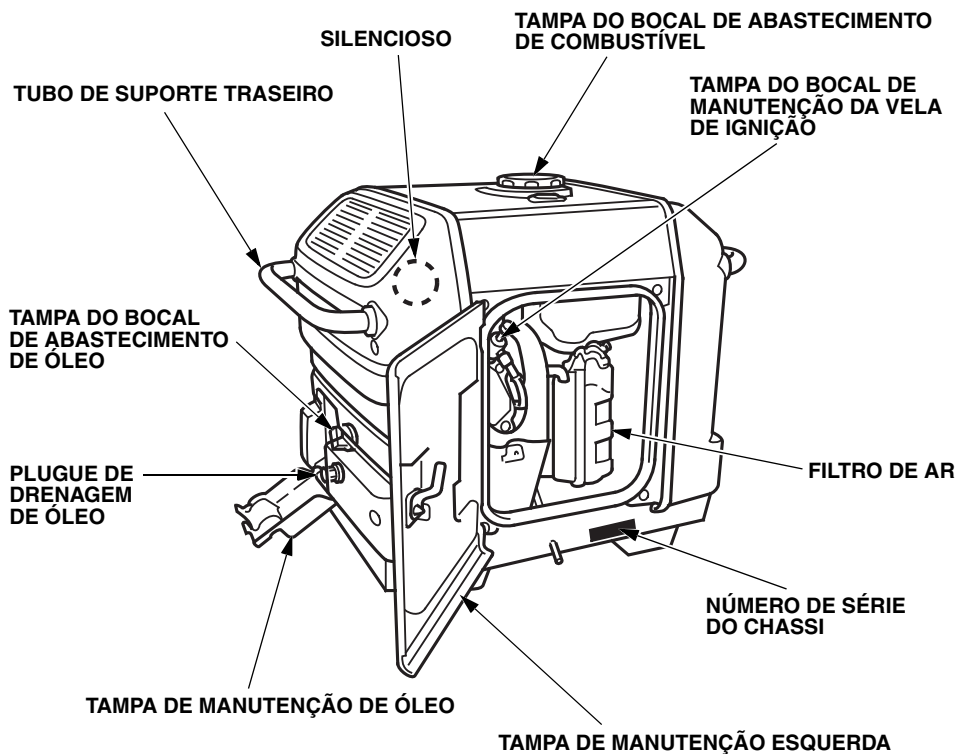
<TIPO LB>



NOTA:

O gerador pode ficar instável se todas as quatro rodas não estiverem firmes no chão.

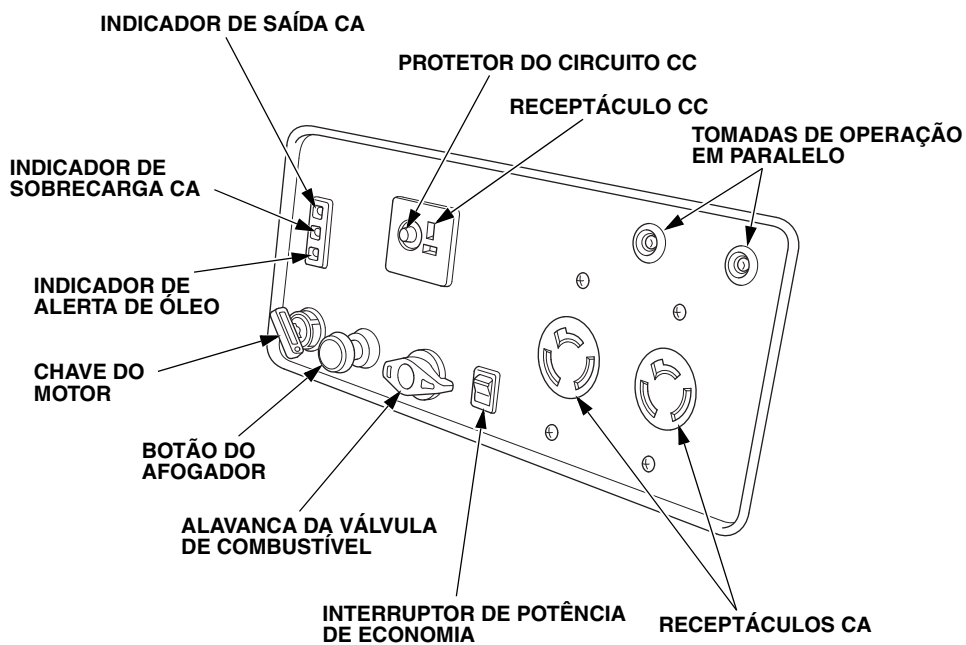
Confirme se todas as quatro rodas estão firmes no chão antes da operação.



Escreva o número de série do chassi no espaço abaixo. Você precisará desse número de série quando fizer solicitações de peças de reposição.

Número de série do chassi: \_\_\_\_\_

## PAINEL DE CONTROLE



---

## Potência de economia

### **ECONOMIA:**

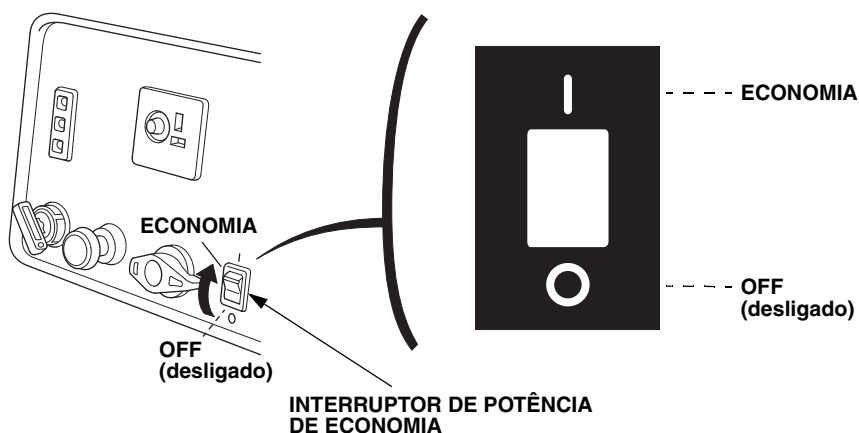
A velocidade do motor é mantida em ralenti automaticamente quando o equipamento estiver desconectado e ele retorna à velocidade apropriada pela carga elétrica quando for conectado. Esta posição é recomendada para minimizar o consumo de combustível durante a operação.

### **NOTA:**

- Quando equipamentos de alta carga elétrica estiverem conectados simultaneamente, ponha o interruptor de potência de economia na posição DESLIGADO para reduzir as alterações de tensão.
- O sistema de potência de economia não tem uma operação suficiente se o equipamento exigir energia elétrica momentânea.

### **DESLIGADO:**

O sistema de potência de economia não funciona. A velocidade do motor é mantida no intervalo da velocidade do motor (com a potência de economia) na página “ESPECIFICAÇÃO”.





## 4. VERIFICAÇÃO ANTES DA OPERAÇÃO

---

### **CUIDADO:**

**Certifique-se de verificar o gerador em uma superfície plana, com o motor parado.**

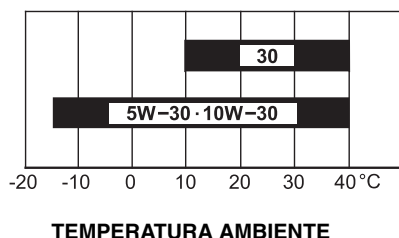
1. Verifique o nível de óleo no motor.

### **CUIDADO:**

**Usar óleo não detergente ou óleo para motor de dois tempos pode encurtar a vida útil do motor.**

### **Óleo recomendado**

Use um óleo para motor de quatro tempos que atenda ou exceda os requisitos da categoria SE de serviço API ou posterior (ou equivalente). Sempre verifique a etiqueta de serviço API no recipiente de óleo, para certificar-se de que ele inclui as letras SE ou posteriores (ou equivalentes). Leia as instruções no recipiente de óleo antes do uso.



Recomenda-se SAE 10W-30 para uso geral. Outras viscosidades mostradas no diagrama podem ser usadas quando a temperatura média da sua região estiver dentro do intervalo indicado.

---

Abra a tampa de manutenção de óleo.

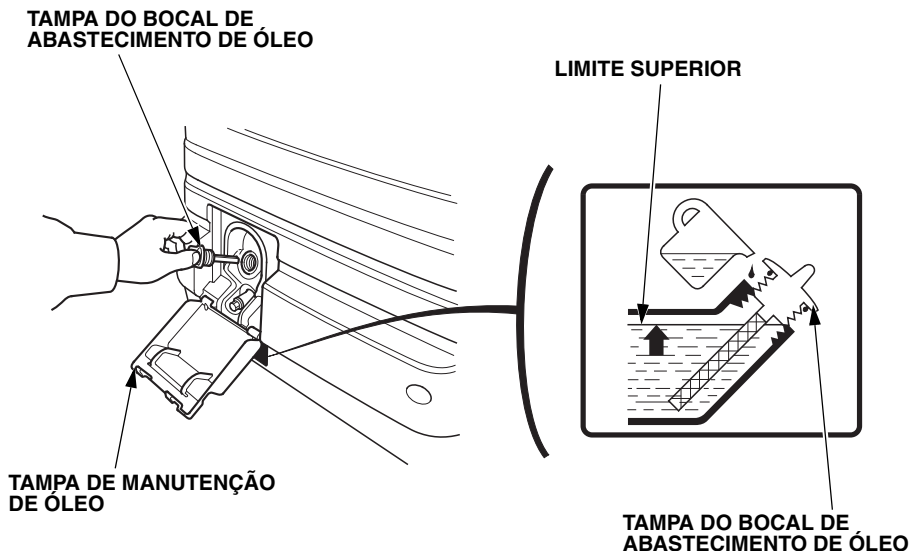
Remova a tampa do bocal de abastecimento de óleo. Verifique o nível de óleo. Se ele estiver abaixo do nível superior, preencha-o com o óleo recomendado até o limite superior (consulte a página 14). Reinstale a tampa do bocal de abastecimento de óleo e aperte com firmeza.

**CUIDADO:**

**Operar o motor com óleo insuficiente pode causar danos graves nele.**

**NOTA:**

O sistema de alerta de óleo interromperá automaticamente o motor antes que o nível de óleo fique abaixo do limite de segurança. No entanto, para evitar a inconveniência de um desligamento inesperado, continua sendo recomendável inspecionar o nível do óleo regularmente.



## 2. Verifique o nível de combustível.

Verifique o medidor do nível de combustível. Abasteça o tanque de combustível se o nível de combustível estiver baixo.

Depois de reabastecer aperte a tampa do bocal de abastecimento de combustível com firmeza.

Use gasolina automotiva sem chumbo com octanagem RON 91 ou superior (a octanagem MON 86 ou superior).

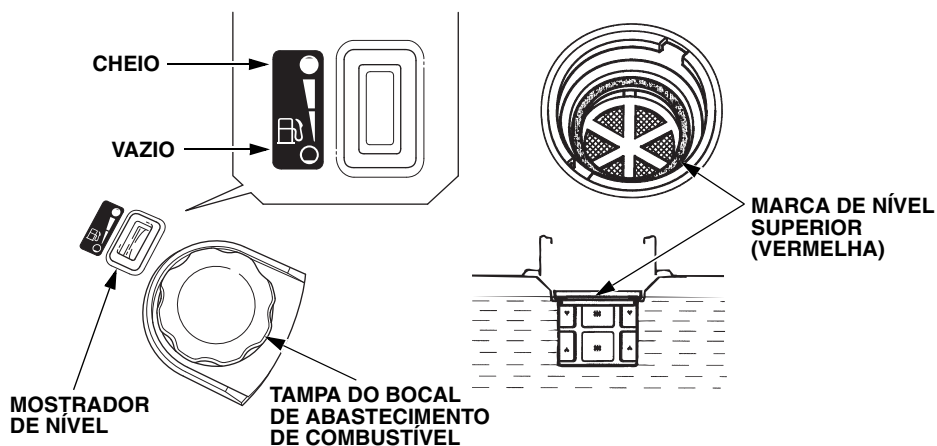
Nunca use gasolina contaminada ou velha, nem qualquer mistura de óleo e gasolina. Evite a entrada de sujeira ou água no tanque de combustível.

### ⚠ CUIDADO

- **A gasolina é extremamente inflamável e é explosiva sob certas condições.**
- **Reabasteça em uma área bem ventilada, com o motor desligado. Não fume ou permita chamas ou faíscas na área onde o motor estiver sendo abastecido ou onde a gasolina é armazenada.**
- **Não encha excessivamente o tanque de combustível (não deve haver combustível acima da marca de nível superior). Depois de reabastecer, certifique-se de que a tampa do bocal de abastecimento de combustível esteja corretamente fechada e firme.**
- **Tenha cuidado para não derramar combustível quando reabastecer. O combustível derramado e vapores do combustível podem pegar fogo. Se qualquer combustível for derramado, certifique-se de que a área esteja seca antes de dar partida no motor.**
- **Evite contato repetido ou prolongado com a pele, bem como respirar o vapor. MANTENHA FORA DO ALCANCE DE CRIANÇAS.**

### CUIDADO:

Substitutos de gasolina não são recomendados, porque eles podem danificar os componentes do sistema de combustível.



---

**NOTA:**

A gasolina estraga muito rapidamente, dependendo de fatores como exposição à luz, temperatura e tempo.

Na pior das hipóteses a gasolina pode ficar contaminada em 30 dias.

Usar gasolina contaminada pode danificar gravemente o motor (carburador entupido, válvula presa).

Tais danos, resultantes de combustível estragado, não são cobertos pela garantia.

Para evitar isso, siga estritamente estas recomendações:

- Use somente a gasolina especificada (consulte a página 16).
- Use gasolina nova e limpa.
- Para diminuir a velocidade de deterioração, guarde a gasolina em um recipiente de combustível certificado.
- Se for previsto um armazenamento longo (mais de 30 dias), drene o tanque de combustível e o carburador.

### **Gasolina com álcool**

Se você decidir usar uma gasolina com álcool (gasool), certifique-se de que sua classificação de octano seja, pelo menos, tão alta quanto a recomendada pela Honda.

Há dois tipos de “gasool”: um que tem etanol e outro que tem metanol.

Não use gasool que tenha mais de 10% de etanol.

Não use gasolina com mais do que 5% de metanol (álcool metílico ou da madeira) e que não tenha cossolventes e inibidores de corrosão para o metanol.

**NOTA:**

- Danos ao sistema de combustível e problemas de desempenho do motor resultantes do uso de gasolina que contém mais álcool do que o recomendado não são cobertos pela garantia.
- Antes de comprar gasolina de um posto que não seja de confiança, em primeiro lugar determine se a gasolina tem álcool e, se tiver, descubra o tipo e o percentual do álcool usado.

Se você notar qualquer sintoma operacional indesejável quando usar uma gasolina em particular. Mude para uma gasolina que você saiba que tem um percentual de álcool menor do que o recomendado.

### 3. Verifique o filtro de ar.

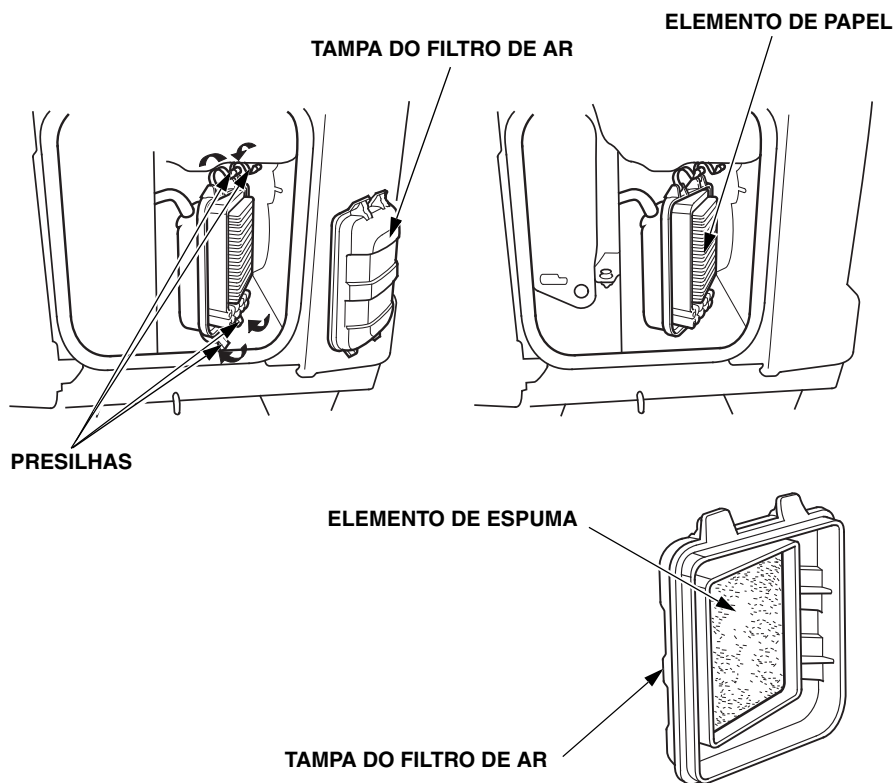
Verifique os elementos do filtro de ar, para se certificar que ele esteja limpo e em boas condições.

Abra a tampa de manutenção esquerda. Solte as quatro presilhas, remova a tampa do filtro de ar, remova o elemento de espuma da tampa do filtro de ar e verifique ambos os elementos.

Limpe ou troque os elementos, se precisar (ver página 41).

#### **CUIDADO:**

**Nunca opere o motor sem o elemento do filtro de ar. Fazer isso resultará em um rápido desgaste do motor, em função de contaminantes, tais como poeira e sujeira, sugados para dentro do motor, pelo carburador.**



## 5. DAR PARTIDA NO MOTOR

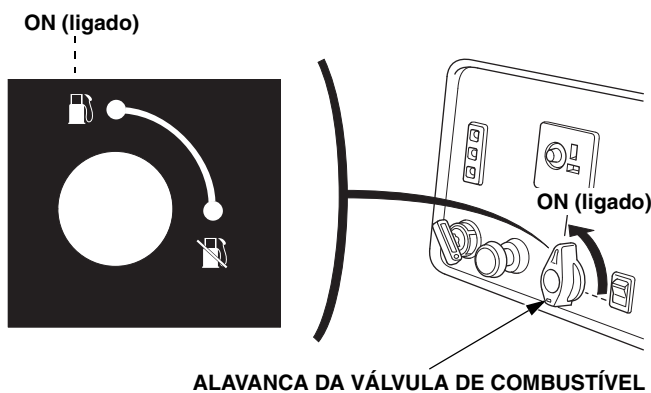
### Partida elétrica

#### CUIDADO:

Quando você der partida no gerador depois de abastecer com combustível pela primeira vez, depois do armazenamento por um período de tempo longo ou depois de ficar sem combustível, coloque a alavanca da válvula de combustível na posição LIGADA e, em seguida, espere de 10 a 20 segundos antes de dar partida no motor.

Antes de dar partida no motor, desconecte qualquer carga da tomada CA.

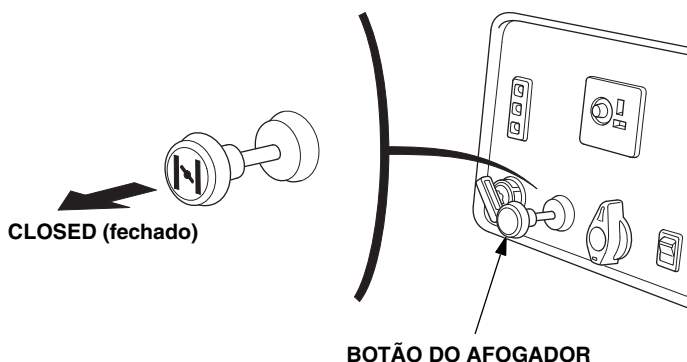
1. Coloque a alavanca da válvula de combustível na posição LIGADA.



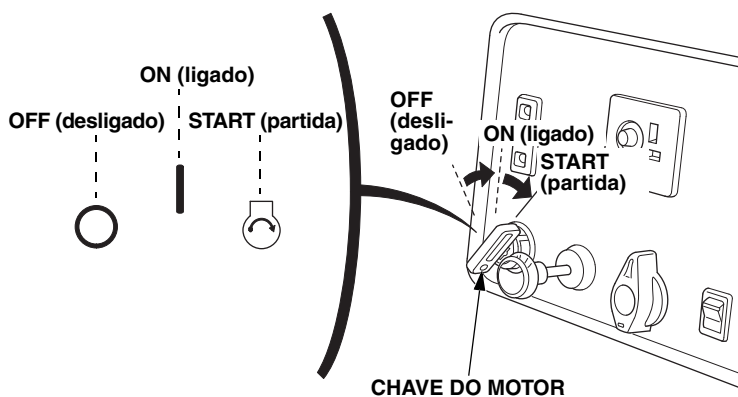
2. Puxe o botão do afogador para a posição FECHADA.

#### NOTA:

Não use o afogador quando o motor estiver quente ou quando a temperatura do ar estiver alta.



3. Gire a chave do motor para a posição PARTIDA e mantenha-a nessa posição até que a partida do motor seja feita.



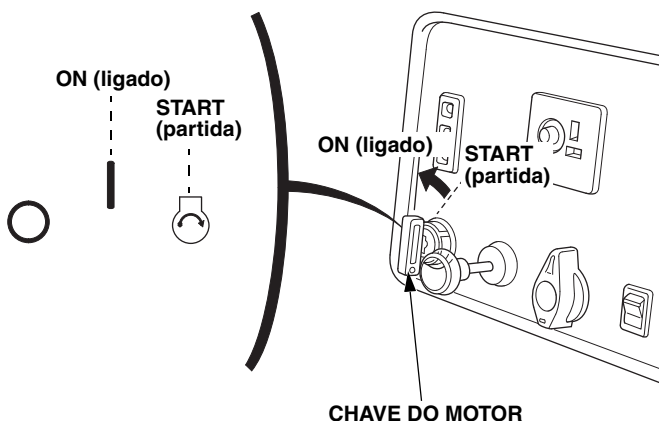
**CUIDADO:**

**Não use o acionador de partida do motor por mais do que 5 segundos. Se o motor não der partida, solte a chave e aguarde pelo menos 10 segundos antes de usar o acionador de partida do motor novamente.**

**NOTA:**

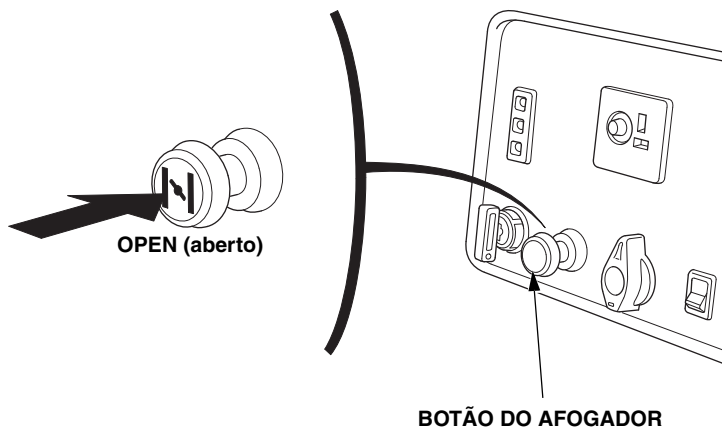
Quando velocidade do motor de arranque cai depois de um certo período de tempo, isso é uma indicação de que a bateria deve ser recarregada.

4. Depois do motor dar a partida, deixe a chave do motor voltar à posição LIGADO.



---

5. Empurre o botão do afogador para a posição ABERTO quando o motor esquentar.





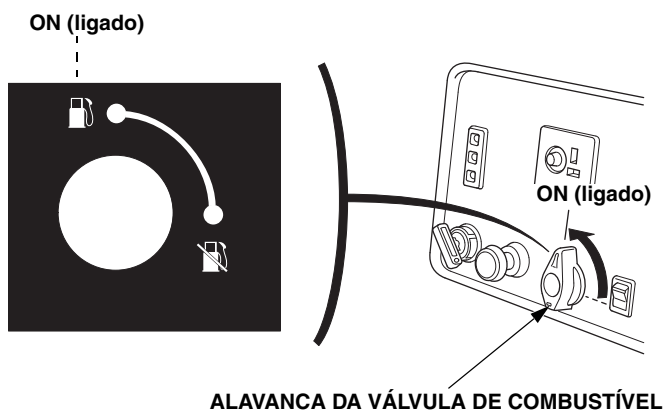
## Partida manual

### CUIDADO:

Quando você der partida no gerador depois de abastecer com combustível pela primeira vez, depois do armazenamento por um período de tempo longo ou depois de ficar sem combustível, coloque a alavanca da válvula de combustível na posição LIGADA e, em seguida, espere de 10 a 20 segundos antes de dar partida no motor.

Antes de dar partida no motor, desconecte qualquer carga da tomada CA.

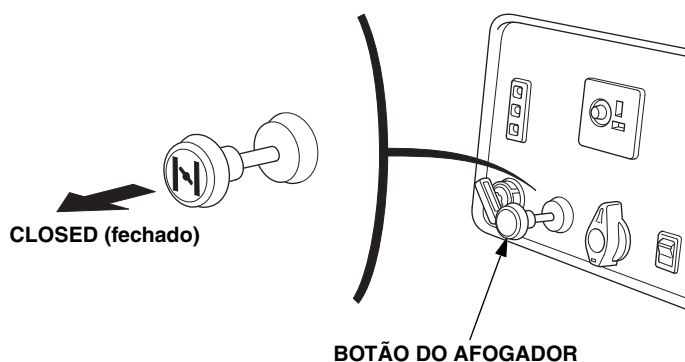
1. Coloque a alavanca da válvula de combustível na posição LIGADA.



2. Puxe o botão do afogador para a posição FECHADA.

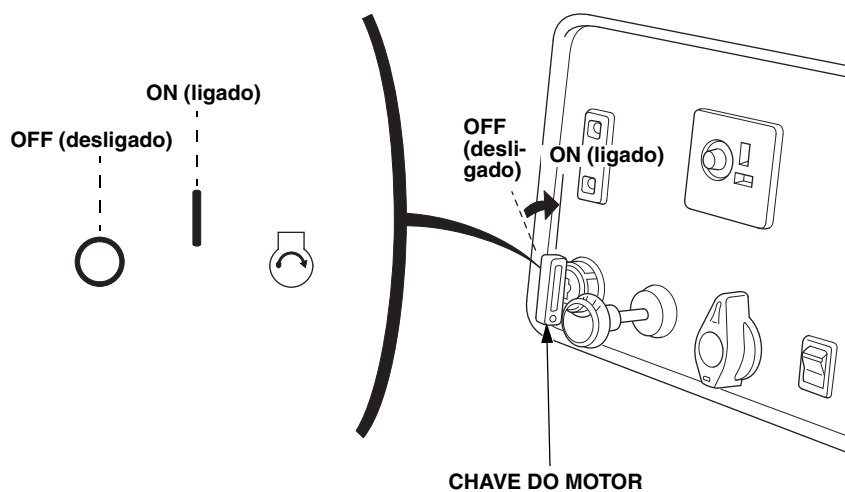
### NOTA:

Não use o afogador quando o motor estiver quente ou quando a temperatura do ar estiver alta.



---

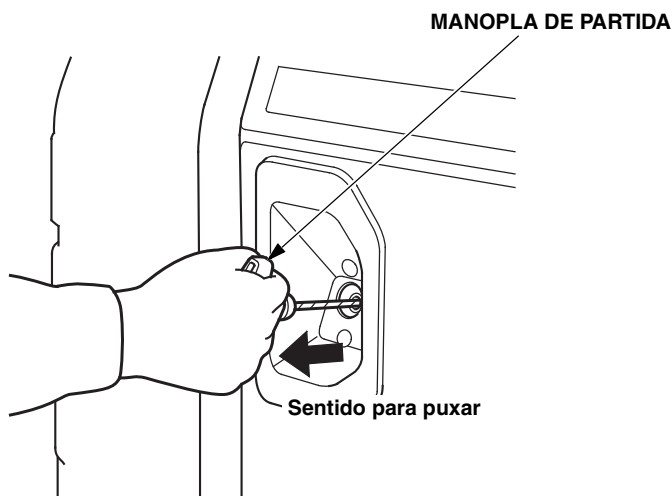
3. Gire a chave do motor para a posição **LIGADO**.



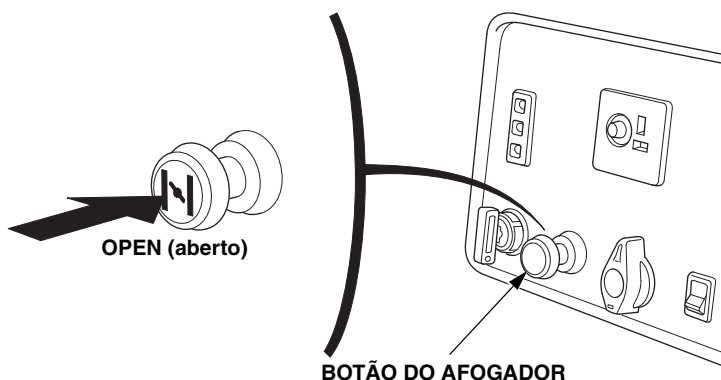
4. Puxe a manopla de partida levemente até sentir resistência e, em seguida, puxe-a com força no sentido da seta, conforme mostrado abaixo.

**CUIDADO:**

- A manopla de partida pode retornar muito rapidamente, antes de você soltá-la. Isso pode puxar sua mão com força em direção ao motor e causar ferimentos.
- Não deixe que a manopla de partida retorne bruscamente. Retorne a manopla lentamente, segurando-a.
- Não deixe o cordão de partida entrar em contato com o corpo do gerador, pois isso desgastará o cordão precocemente.



5. Empurre o botão do afogador para a posição ABERTO quando o motor esquentar.



---

- **Funcionamento em altitudes elevadas**

Em locais muito altos, a mistura normal de ar/combustível no carburador será excessivamente alta. O desempenho cai e o consumo de combustível aumenta.

O desempenho em altitudes elevadas pode ser melhorado por meio de modificações específicas no carburador. Caso você sempre use o gerador em altitudes superiores a 1.500 metros acima do nível do mar, peça a uma concessionária autorizada de produtos de força Honda para realizar essas modificações no carburador.

Mesmo com a injeção apropriada do carburador, a potência do motor diminuirá cerca de 3,5% a cada aumento de altitude de 300 metros. O efeito da altitude na potência será maior se não for feita uma alteração no carburador.

**CUIDADO:**

**A operação do gerador em uma altitude inferior àquela para a qual a injeção do carburador for ajustada pode causar redução no desempenho, superaquecimento e danos graves ao motor, causados por uma mistura ar/combustível excessivamente baixa.**

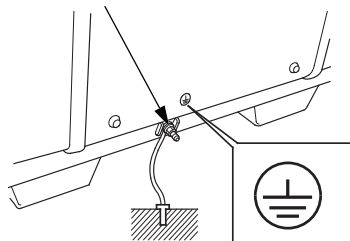
## 6. USO DO GERADOR

---

O gerador produz energia elétrica suficiente para causar choque ou eletrocução grave se for usado de forma errada. Certifique-se de aterrar o gerador quando o equipamento estiver aterrado.

Para aterrar o terminal do gerador, use um fio de cobre com diâmetro igual ou maior do que o do cabo do equipamento conectado.

TERMINAL DE ATERRAMENTO



Quando você conectar um equipamento com condutor de terra, use um cabo de extensão com condutor de aterramento.

### ⚠ CUIDADO

**Conexões incorretas ao sistema elétrico de uma casa/edifício podem resultar na realimentação da corrente elétrica produzida no gerador para as linhas da rede de energia.**

**Essa realimentação pode eletrocutar os trabalhadores da companhia de energia elétrica ou outras pessoas que estejam em contato com os fios durante uma interrupção do fornecimento de energia ou causar incêndios quando a energia da rede elétrica for restabelecida.**

**Consulte a companhia de energia elétrica ou um eletricista qualificado antes de fazer quaisquer conexões de energia.**

---

## **CUIDADO:**

- **Não exceda o limite de corrente especificado para qualquer receptáculo.**
- **Não modifique ou use o gerador para qualquer finalidade diferente das previstas para o mesmo. Além disso, observe o seguinte quando estiver usando o gerador:**
- **Não instale uma extensão no cano de escapamento.**
- **Quando um cabo de extensão for necessário, certifique-se de usar um cabo flexível revestido de borracha rígida (IEC 245 ou equivalente).**
- **Limite de comprimento de cabos de extensão: 60 m para cabos de 1,5 mm<sup>2</sup> e 100 m para cabos de 2,5 mm<sup>2</sup>. Cabos de extensão mais longos diminuirão a potência útil, em função da resistência no cabo de extensão.**
- **Mantenha o gerador longe de outros fios ou cabos elétricos, tais como linhas de energia da rede elétrica comercial.**

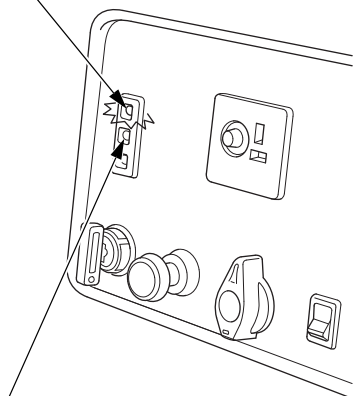
## **NOTA:**

- **O motor da maioria dos equipamentos exige mais do que sua voltagem nominal para dar partida. Certifique-se de que a classificação elétrica da ferramenta ou equipamento não exceda a potência nominal máxima do gerador.**  
A potência máxima é de: 3,0 kVA
- **Para a operação contínua, não exceda a potência nominal.**  
A potência nominal é de: 2,8 kVA
- **Em ambos os casos, deve-se considerar o total dos requisitos de potência (VA) de todos os equipamentos conectados.**
- **O receptáculo DC pode ser usado enquanto a potência CA estiver em uso.**  
Se você usar ambos ao mesmo tempo, não exceda a potência máxima de CA.  
Potência máxima de CA: 2,65 kVA

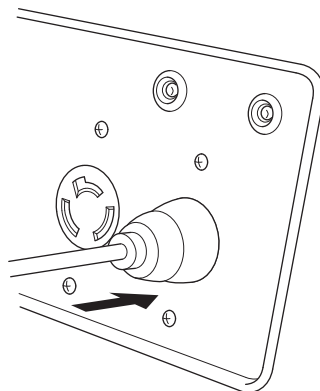
## Aplicações CA

1. Dê partida no motor e certifique-se de que o indicador de saída verde está ligado.
2. Confirme que o equipamento a ser usado está desligado e conecte o equipamento.

INDICADOR DE SAÍDA  
(VERDE)



INDICADOR DE SOBRECARGA  
(VERMELHO)



### **CUIDADO:**

- Uma sobrecarga substancial que ativa continuamente o indicador de sobrecarga (vermelho) pode danificar o gerador. A sobrecarga marginal que ativa temporariamente o indicador de sobrecarga (vermelho) pode encurtar a vida útil do gerador.
- Certifique-se de que todos os equipamentos estejam em uma boa condição de funcionamento antes de conectá-los ao gerador. Se um equipamento começar a operar de forma anormal, ficar lento ou parar subitamente, desligue a chave do motor do gerador imediatamente. Em seguida desconecte o equipamento e verifique se ele apresenta sinais de defeito.

## Indicadores de sobrecarga e saída

O indicador de saída (verde) permanecerá ligado durante condições normais de funcionamento.

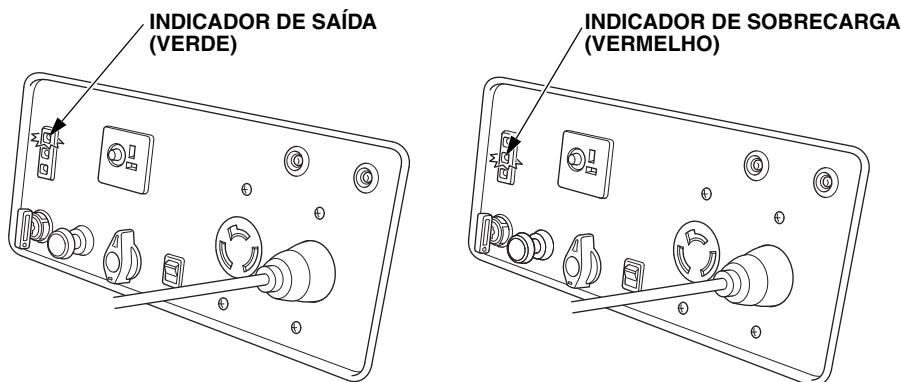
Se o gerador estiver sobrecarregado (consulte a página 27) ou se houver um curto no equipamento conectado, o indicador de saída (verde) DESLIGARÁ, o indicado de sobrecarga (vermelho) LIGARÁ e a corrente ligada ao equipamento conectado será desligado.

Desligue o motor se o indicador de sobrecarga (vermelho) ligar e investigue a fonte da sobrecarga.

### NOTA:

O indicador de sobrecarga (vermelho) também liga nos seguintes casos:

- Quando o inversor estiver superaquecido, a corrente do equipamento conectado será desligada. Verifique se a entrada de ar está obstruída.
- Antes de conectar um equipamento ao gerador, verifique se ele está em uma boa condição e se sua classificação elétrica não excede aquela do gerador. Em seguida conecte o cabo de energia do equipamento e dê partida no motor.



### NOTA:

Quando há a partida de um motor elétrico, o indicador de sobrecarga (vermelho) e o indicador de saída (verde) podem ligar simultaneamente. Isso é normal de o indicador de sobrecarga (vermelho) desligar depois de cerca de cinco (5) segundos. Se o indicador de sobrecarga (vermelho) continuar ligado, consulte sua concessionária de produtos de força Honda.



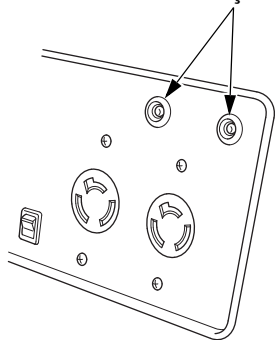
---

## Operação em paralelo

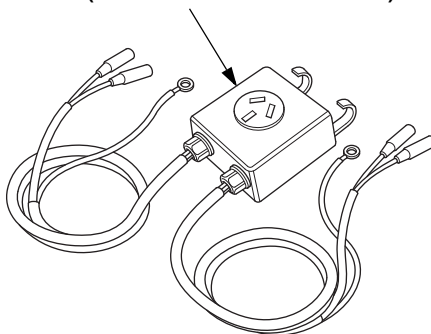
Leia o item “USO DO GERADOR” antes de conectar e usar qualquer equipamento.

Use somente um cabo/receptáculo especial para a operação em paralelo (vendido separadamente).

TOMADAS DE OPERAÇÃO EM PARALELO



CABO/RECEPTÁCULO ESPECIAL PARA A OPERAÇÃO EM PARALELO (VENDIDO SEPARADAMENTE)



O motor da maioria dos equipamentos exige mais do que sua voltagem nominal para dar partida. Certifique-se de que a classificação elétrica da ferramenta ou equipamento não exceda a potência nominal máxima do gerador.

A potência máxima na operação em paralelo é de: 6,0 kVA

Para a operação contínua, não exceda a potência nominal.

A potência nominal na operação em paralelo é de: 5,6 kVA

Em ambos os casos, deve-se considerar o total dos requisitos de potência (VA) de todos os equipamentos conectados.

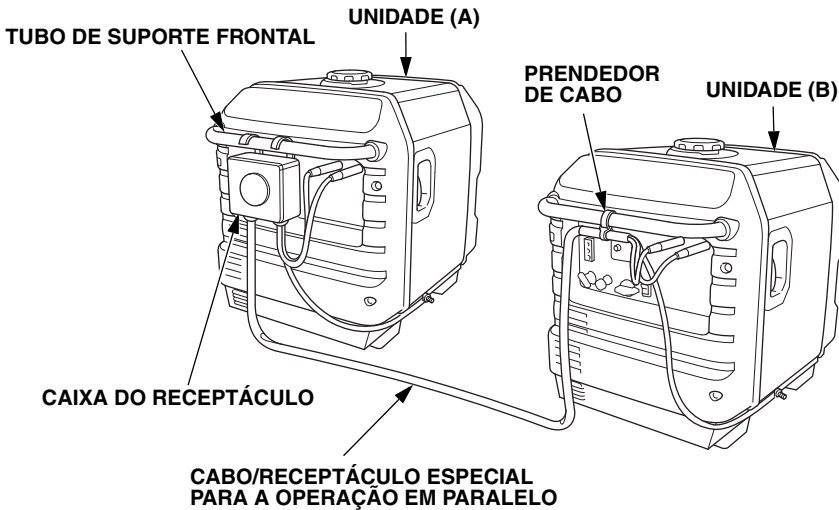
### **CUIDADO:**

**Uma sobrecarga substancial que ativa continuamente o indicador de sobrecarga (vermelho) pode danificar o gerador. A sobrecarga marginal que ativa temporariamente o indicador de sobrecarga (vermelho) pode encurtar a vida útil do gerador.**

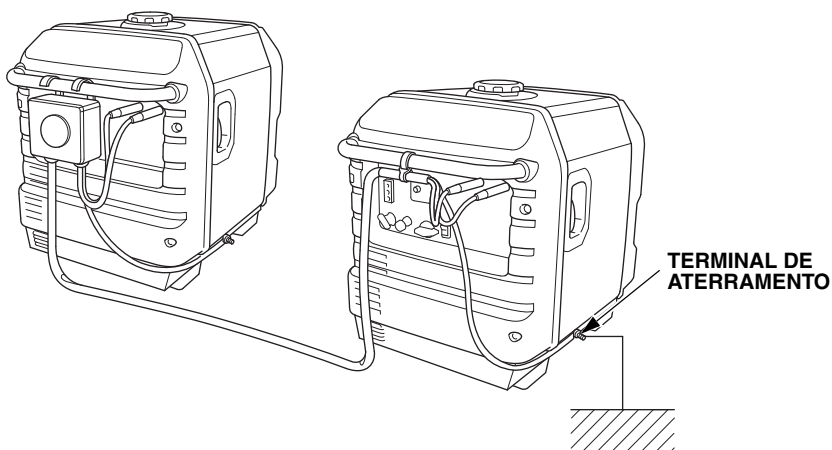
**⚠ CUIDADO**

- **Nunca conecte modelos e tipos diferentes de gerador.**
- **Nunca conecta um cabo que não seja o cabo/receptáculo especial para a operação em paralelo.**
- **Conecte e remova o cabo/receptáculo especial para a operação em paralelo com o motor parado.**
- **Para uma única operação, o cabo/receptáculo especial para a operação em paralelo deve ser removido.**

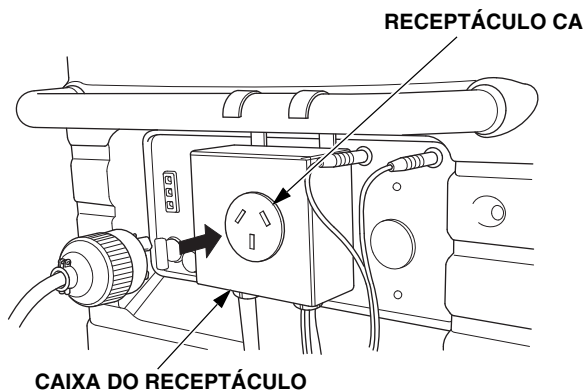
1. Pendure a caixa do receptáculo do cabo/receptáculo especial no tubo de suporte frontal da unidade (A) ou unidade (B) e prenda o cabo mais longo do cabo/receptáculo especial no tubo de suporte frontal da outra unidade com um prendedor de cabos.
2. Conecte o cabo/receptáculo especial para a operação em paralelo aos dois geradores.



3. Certifique-se de aterrar o gerador quando o equipamento conectado estiver aterrado.



4. Dê partida no motor de acordo com a parte "DAR PARTIDA NO MOTOR".
- Quando o indicador de saída (verde) não ligar e o indicador de sobrecarga (vermelho) ligado, ajuste a chave do motor para PARAR, pare o motor e, em seguida, dê partida nele novamente.
5. Confirme se o equipamento a ser usado está desligado e insira a tomada do equipamento a ser usado no receptáculo CA da caixa do receptáculo.



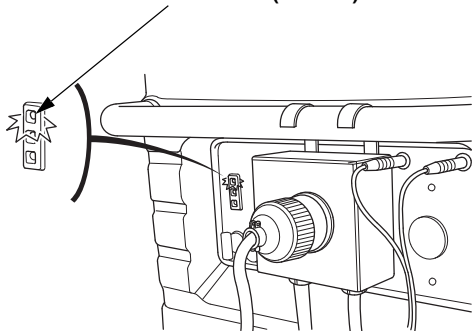
**CUIDADO:**

Confirme se o uso do equipamento a ser conectado está desligado. Quando o equipamento a ser usado é ligado, ele operará de forma repentina e isso pode causar ferimentos ou acidentes.

6. Ligue o equipamento a ser usado.  
O indicador de saída (verde) ligará.

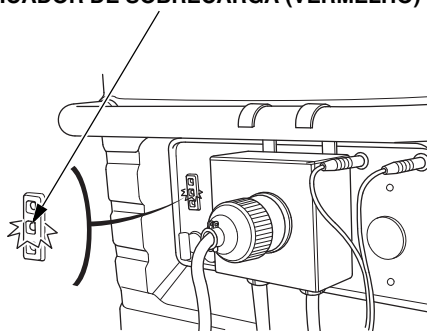
No caso de um funcionamento normal

INDICADOR DE SAÍDA (VERDE)



No caso de um funcionamento em sobrecarga ou curto-circuito

INDICADOR DE SOBRECARGA (VERMELHO)



- No caso do funcionamento em sobrecarga (consulte a página 29) ou quando houver problema no equipamento sendo usado, o indicador de saída (verde) apagará, o indicador de sobrecarga (vermelho) estará ligado continuamente e nenhuma energia será fornecida. Nessa hora, o motor não parará, para que o motor seja parada pondo a respectiva chave do motor na posição PARAR.

NOTA:

- O indicador de sobrecarga (vermelho) também liga nos seguintes casos: Quando o inversor estiver superaquecido; a corrente ao equipamento conectado será desligada. Verifique se a entrada de ar está obstruída.
  - Quando o equipamento que requer uma potência inicial maior, como um motor, etc, for usado, o indicador de sobrecarga (vermelho) e o indicador de saída (verde) podem ligar ao mesmo tempo por pouco tempo (cerca de 4 seg), mais isso não é uma anormalidade. Depois da partida do equipamento, o indicador de sobrecarga (vermelho) desligará e o indicador de saída (verde) permanecerá ligado.
  - Quando a operação de um gerador tiver de ser parada depois da partida de um equipamento, o cabo/receptáculo especial para a operação em paralelo também devem ser removidos ao mesmo tempo.
7. Quando a energia elétrica tiver de ser retirada novamente do gerados, desligue o equipamento a ser usado e remova a tomada do receptáculo CA. Confirme que o equipamento e a conexão estão normais e que muita energia não seja retirada e, em seguida, dê partida no motor.

## Aplicação CC

A tomada CC pode ser usada somente para carregar baterias de 12 volts do tipo automotiva.

A saída CC variará de acordo com a posição do interruptor de potência de economia. Quando o interruptor de potência de economia estiver na posição de economia e a saída CA não for usada, a corrente CC será de cerca de um terço da corrente nominal.

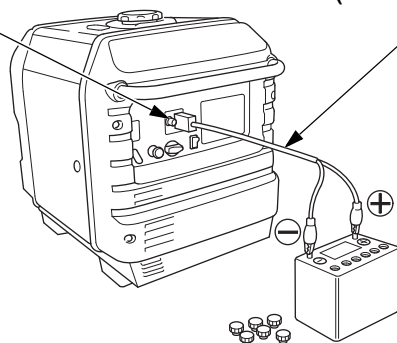
## Corrente CC

Interruptor de potência de economia Modelo	OFF (desligado)	Economia (não use a saída CA)
EU30is	12 A	aproximadamente 4 A

1. Conecte o cabo de carregamento no receptáculo CC do gerador e, em seguida, conecte aos terminais da bateria.

PROTETOR DO CIRCUITO CC

CABO DE CARREGAMENTO  
(VENDIDO SEPARADAMENTE)



---

#### **⚠ CUIDADO**

- Para evitar a possibilidade de criar uma faísca perto da bateria, conecte primeiro o cabo de carregamento ao gerador e, em seguida, a bateria. Desconecte primeiro o cabo na bateria.
- Antes de conectar o cabo a uma bateria que estiver instalada em um veículo, desconecte o cabo da bateria do veículo. Reconecte o cabo da bateria do veículo depois dos cabos de carga serem removidos. Esse procedimento evitará a possibilidade de curtos-circuitos e faíscas caso você faça contato acidental entre um terminal da bateria e a carroceria ou chassi do carro.

#### **CUIDADO:**

- Não tente dar partida no motor de um automóvel com o gerador ainda conectado à bateria. O gerador pode ser danificado.
- Conecte o terminal positivo da bateria ao cabo positivo de carregamento.  
Não reverta os cabos de carregamento ou pode haver danos graves ao gerador e/ou bateria.

#### **⚠ CUIDADO**

- **Baterias produzem gases explosivos:** Se entrarem em ignição e explodirem, eles podem causar ferimentos graves ou cegueira. Forneça ventilação adequada durante o carregamento.
- **RISCO QUÍMICO:** O eletrólito da bateria tem ácido sulfúrico. Contato com os olhos ou a pele, mesmo através de roupas, pode causar queimaduras graves. Use um protetor facial e roupas de proteção.
- Mantenha distância de chamas e faíscas e não fume na área.  
**ANTÍDOTO:** Se o eletrólito cair nos seus olhos, enxágue bastante com água morna por pelo menos 15 minutos e chame um médico imediatamente.
- **VENENO:** O eletrólito é venenoso.  
**ANTÍDOTO**
  - Externo: Enxágue bastante com água.
  - Interno: Beba grandes quantidades de água ou leite.  
Continue bebendo leite de magnésia ou óleo vegetal e chame um médico imediatamente.
- **MANTENHA FORA DO ALCANCE DE CRIANÇAS.**

---

## 2. Dê partida no motor.

### NOTA:

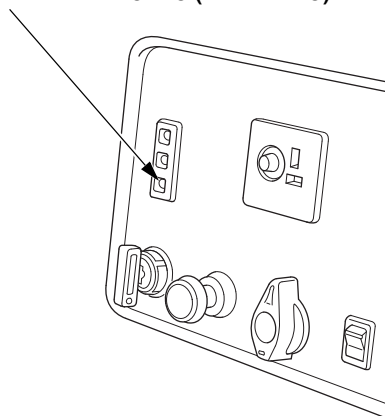
- O receptáculo CC pode ser usado enquanto a alimentação CA estiver em uso.
- Uma sobrecarga do circuito CC acionará o protetor do circuito CC (o botão é levantado).  
Se isso acontecer, espere alguns minutos antes de introduzir o protetor de circuito para continuar a operação.

### Sistema de alerta de óleo

O sistema de alerta de óleo foi projetado para evitar danos ao motor causados por uma quantidade insuficiente de óleo no cárter. Antes que o nível de óleo no cárter fique abaixo de um limite de segurança, o sistema de alerta de óleo desliga automaticamente o motor (a chave do motor permanecerá na posição LIGADO).

Se o sistema de alerta de óleo desligar o motor, o indicador de alerta de óleo (vermelho) ligará quando você operar o acionador de partida e o motor não funcionará. Se isso ocorrer, adicione óleo de motor (consulte a página 15).

#### INDICADOR DE ALERTA DE ÓLEO (VERMELHO)

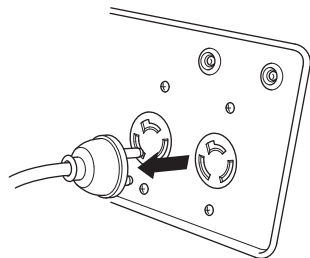


## 7. PARAR O MOTOR

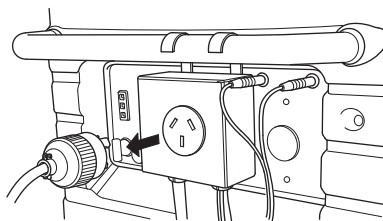
Para parar o motor em uma emergência, gire a chave do motor para a posição DESLIGADO.

### EM USO NORMAL:

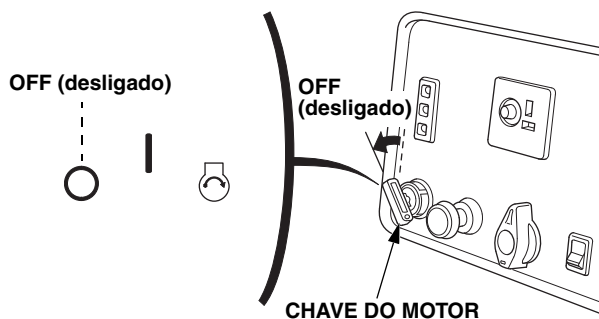
1. Desligue o equipamento conectado e puxe a tomada inserida.



Na operação em paralelo

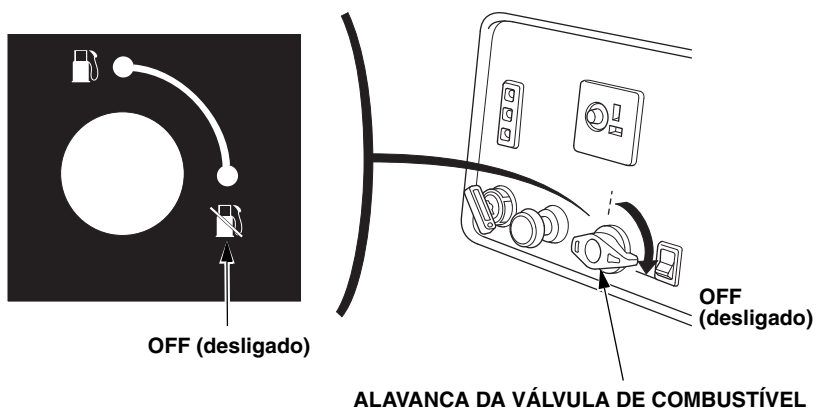


2. Gire a chave do motor para a posição DESLIGADO.

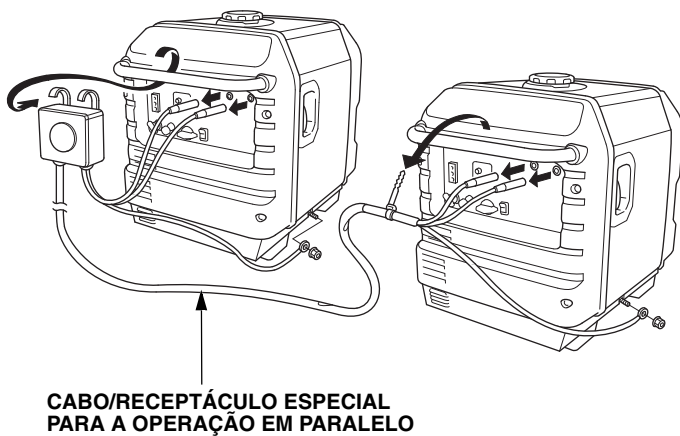




3. Coloque a alavanca da válvula de combustível na posição DESLIGADO.



4. Quando a operação em paralelo for executada, remova o cabo/receptáculo especial para a operação em paralelo.



## 8. MANUTENÇÃO

O propósito do cronograma de manutenção e de ajuste é manter o gerador nas melhores condições de funcionamento.

Inspecione e faça os serviços de manutenção conforme o cronograma da tabela abaixo.

### ⚠ CUIDADO

**Certifique-se de que o motor esteja desligado antes de iniciar qualquer reparo ou serviço de manutenção. Isso eliminará diversos riscos em potencial:**

- **Envenenamento pelo monóxido de carbono emitido pelo escapamento do motor. Certifique-se de que haja ventilação adequada sempre que você operar o motor.**
- **Queimaduras causadas por peças quentes. Deixe o motor e o sistema de escapamento esfriar antes de tocá-lo.**
- **Ferimentos causados por peças móveis. Não tente fazer o motor girar a não ser que você seja expressamente instruído a fazê-lo.**

**O silencioso esquenta muito durante o funcionamento e permanece quente por um certo tempo depois do motor ser desligado. Tome cuidado para não tocá-lo enquanto estiver quente. Deixe o motor esfriar antes da manutenção.**

### CUIDADO:

**Use peças originais Honda ou equivalentes. O uso de peças de reposição que não sejam de qualidade equivalente pode danificar o gerador.**

### Cronograma de manutenção

INTERVALO NORMAL DE MANUTENÇÃO (3)		Cada uso	Primeiro mês ou 20 horas.	A cada 3 meses ou 50 horas.	A cada 6 meses ou 100 horas.	A cada ano ou 300 horas.
Óleo de motor	Verificar o nível	o				
	Trocar		o		o	
Filtro de ar	Verificar	o				
	Limpar			o (1)		
	Substituir					o*
Copo de sedimentos	Limpar				o	
Vela de ignição	Verificar/Ajustar				o	
	Substituir					o
Folga das válvulas	Verificar/Ajustar					o (2)
Câmara de combustão	Limpar	A cada 500 horas. (2)				
Tanque e filtro de combustível	Limpar					o (2)
Tubulação de combustível	Verificar	A cada 2 anos (substituir se necessário) (2)				

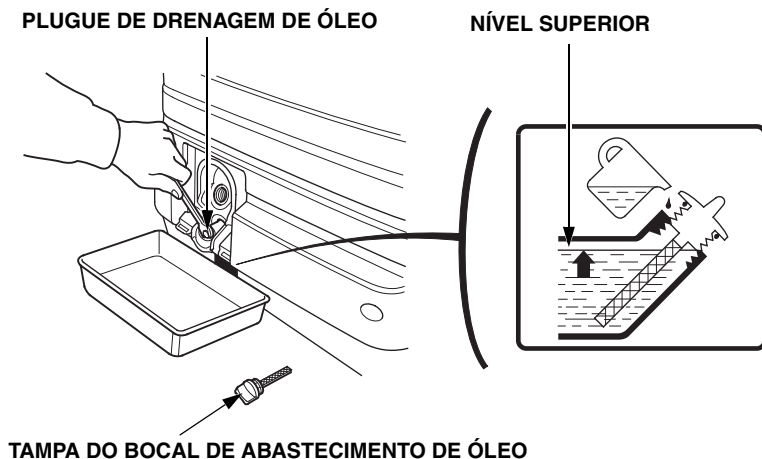
**NOTA:** \* Substitua somente o tipo de elemento de papel.

- (1) Quando utilizar o gerador em locais com poeira, faça a manutenção com mais frequência.
- (2) Esses itens devem ser realizados por uma concessionária autorizada de produtos de força Honda, exceto se você tiver as ferramentas apropriadas e experiência em mecânica. Consulte o manual de oficina da Honda para saber dos procedimentos de manutenção.
- (3) Para o uso comercial, registre as horas de operação para determinar os intervalos de manutenção adequados.

## 1. TROCA DE ÓLEO

Drene o óleo enquanto o motor ainda estiver quente, para assegurar uma drenagem rápida e completa.

1. Abra e remova a tampa de manutenção de óleo (consulte a página 15).
2. Remova a tampa do bocal de abastecimento de óleo, o plugue de drenagem e a arruela de vedação para drenar o óleo.
3. Instale o plugue de drenagem com uma nova arruela de vedação e aperte-a firmemente.
4. Abasteça com o óleo recomendado (consulte a página 14) e verifique o nível de óleo.
5. Limpe todo óleo derramado do gerador.
6. Reinstale, feche e trave a tampa de manutenção de óleo.



Lave suas mãos com sabão e água depois de manipular o óleo usado.

### NOTA:

Descarte o óleo de motor usado respeitando as regras de preservação do meio ambiente. Sugerimos que o óleo usado seja colocado em um recipiente selado e que seja levado para o posto de reciclagem mais próximo. Não jogue o óleo usado em ralos de esgoto ou no solo.

## 2. MANUTENÇÃO DO FILTRO DE AR

Um filtro de ar sujo restringirá o fluxo de ar para o carburador. Para evitar mau funcionamento do carburador, faça a manutenção do filtro de ar regularmente. Quando você usar o gerador em locais com muita poeira, faça a limpeza com mais frequência.

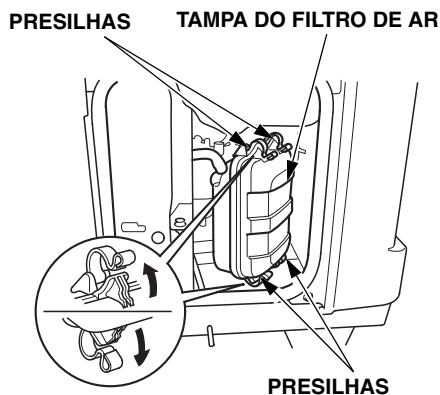
### ▲ CUIDADO

**Não use gasolina ou solventes com ponto de ignição baixo para a limpeza. Sob certas condições, eles são inflamáveis e explosivos.**

### CUIDADO:

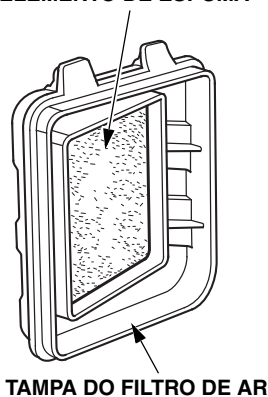
**Nunca opere o gerador sem o filtro de ar. Fazer isso pode resultar em um rápido desgaste do motor.**

1. Abra a tampa de manutenção esquerda.
2. Solte as presilhas, remova a tampa do filtro de ar.

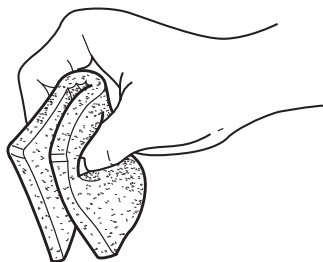


3. Elemento de espuma:
  - a. Remova o elemento de espuma da tampa do filtro de ar.
  - b. Lave o elemento de espuma em uma solução de detergente doméstico e água morna e, em seguida, enxágue-o bastante ou lave-o com solvente não inflamável ou de alto ponto de ignição. Permita que o elemento de espuma fique bem seco.

### ELEMENTO DE ESPUMA

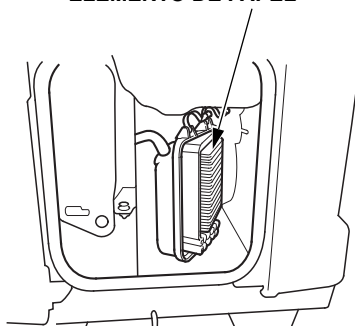


- c. Mergulhe o elemento de espuma em óleo de motor limpo e esprema o excesso de óleo. Se muito óleo for deixado no elemento de espuma, o motor soltará fumaça durante o início da sua operação.
- d. Reinstale o elemento de espuma à tampa do filtro de ar.



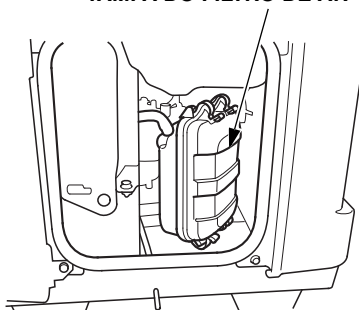
- 4. Elemento de papel:  
Se o elemento de papel estiver sujo, substitua-o com um novo. Não limpe o elemento de papel.

**ELEMENTO DE PAPEL**



- 5. Reinstale a tampa do filtro de ar.
- 6. Feche e trave a tampa de manutenção esquerda.

**TAMPA DO FILTRO DE AR**



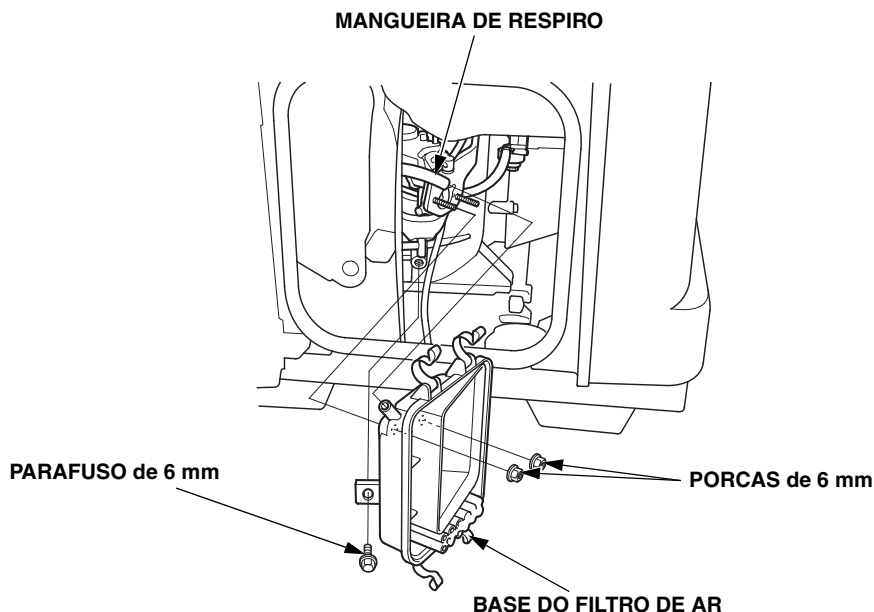
### 3. MANUTENÇÃO DO COPO DE SEDIMENTOS DO COMBUSTÍVEL

#### ⚠ CUIDADO

**A gasolina é extremamente inflamável e é explosiva sob certas condições. Não fume ou permita chamas ou faíscas na área.**

O filtro evita que a sujeira e água que possam estar no tanque de combustível entrem no carburador. Se o motor não tiver sido usado por um período de tempo prolongado, o filtro deve ser limpo.

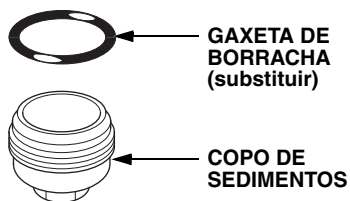
1. Gire a chave do motor para a posição PARADO.
2. Coloque a alavanca da válvula de combustível na posição DESLIGADO.
3. Abra a tampa de manutenção esquerda.
4. Remova a tampa do filtro de ar e do elemento de papel (consulte as páginas 41 e 42).
5. Desconecte a mangueira de respiro da base do filtro de ar.
6. Remova o parafuso de 6 mm, duas porcas de 6 mm e remova a base do filtro de ar.



7. Remova o copo de sedimentos girando-o no sentido anti-horário.
8. Limpe-o em solvente não inflamável ou com ponto de fulgor alto.
9. Reinstale uma nova gaxeta de borracha e o copo de sedimentos.  
Aperte firmemente.
10. Reinstale a base do filtro de ar e conecte a mangueira de respiro na base do filtro de ar.
11. Reinstale o elemento de papel e a tampa do filtro de ar.
12. Feche e trave a tampa de manutenção esquerda.

**▲ CUIDADO**

**Depois de instalar o copo de sedimentos, certifique-se de apertá-lo firmemente. Verifique se há algum vazamento de combustível e certifique-se de que a área esteja seca antes de dar partida no motor.**



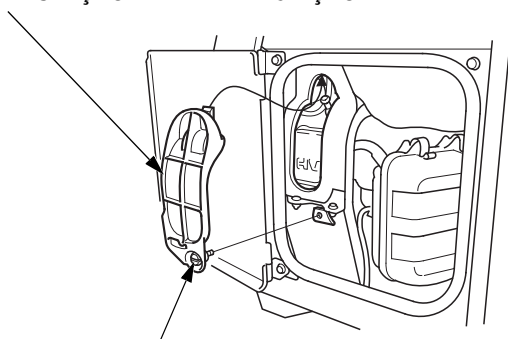
## 4. MANUTENÇÃO DA VELA DE IGNIÇÃO

**VELA DE IGNIÇÃO RECOMENDADA:** BPR6ES (NGK)  
W20EPR-U (DENSO)

Para assegurar o bom funcionamento do motor, a vela de ignição deve apresentar a folga correta e estar isenta de depósitos de carvão.

1. Abra a tampa de manutenção esquerda.
2. Afrouxe o parafuso da tampa e remova a vela de ignição da tampa de inspeção.

**TAMPA DE INSPEÇÃO DA VELA DE IGNIÇÃO**

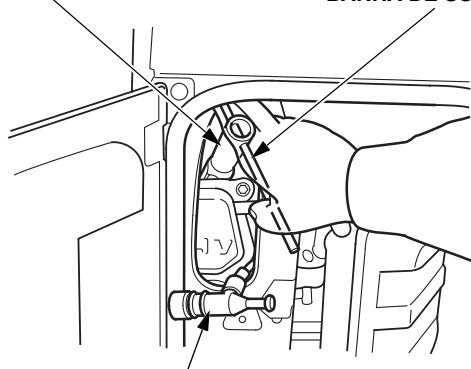


**PARAFUSO DA TAMPA**

3. Remova a tampa do bocal de manutenção da vela de ignição.
4. Limpe qualquer sujeira ao redor da base da vela de ignição.
5. Use uma chave de vela para remover a vela de ignição.

**CHAVE DE VELA**

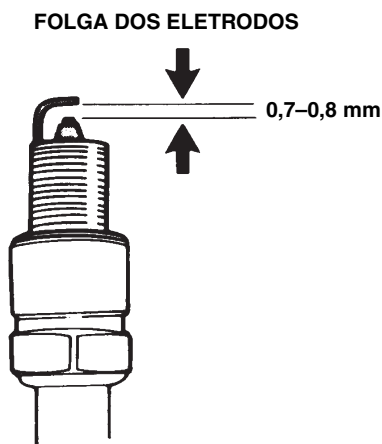
**BARRA DE SUPORTE**



**TAMPA DO BOCAL DE MANUTENÇÃO DA VELA DE IGNIÇÃO**



- 
6. Inspecione visualmente a vela de ignição. Descarte-a se o isolante estiver trincado, lascado ou queimado. Se a vela de ignição puder ser reutilizada, limpe-a com uma escova de aço.
  7. Meça a folga dos eletrodos com um calibre de lâmina. Corrija conforme necessário dobrando cuidadosamente a lateral do eletrodo. A folga deve ser de:  
0,7–0,8 mm



8. Instale a vela de ignição cuidadosamente com as mãos para evitar o enviesamento.
9. Depois de uma nova vela de ignição ser instalada manualmente, ela deve ser apertada 1/2 giro com uma chave para comprimir sua arruela. Se uma vela usada for reinstalada, deve ser necessário somente 1/8 a 1/4 de giro depois de ser instalado.
10. Reinstale a tampa de inspeção da vela de ignição e aperte o parafuso da tampa.
11. Feche e trave a tampa de manutenção esquerda.

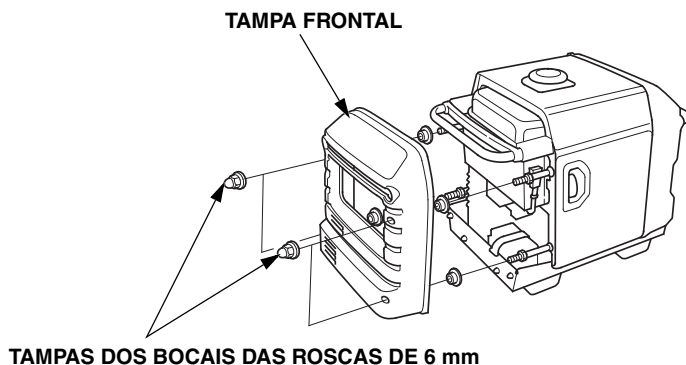
**CUIDADO:**

- A vela de ignição deve ser apertada firmemente. Uma vela apertada incorretamente pode ficar muito quente e, possivelmente, danificar o gerador.
- Nunca use uma vela de ignição diferente da especificada.

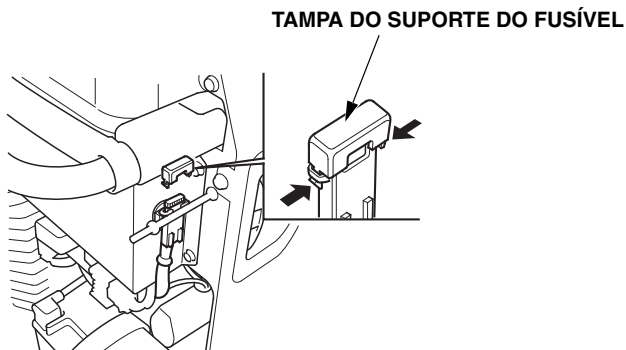
## 5. TROCA DO FUSÍVEL

Se o fusível estiver queimado, o motor de arranque não funcionará até que o fusível seja substituído.

1. Gire a chave do motor para a posição DESLIGADO.
2. Remova os quatro tampas dos bocais das roscas de 6 mm e a tampa frontal.



3. Remova a tampa do suporte do fusível e substitua o fusível.  
Fusível especificado: 5 A



### CUIDADO:

- Se o fusível queimar com frequência, determine a causa e corrija o problema antes de tentar continuar a usar o gerador.
- Nunca use um fusível de valor nominal diferente do especificado. Fazer isso pode causar danos graves ao sistema elétrico e até mesmo incêndio.

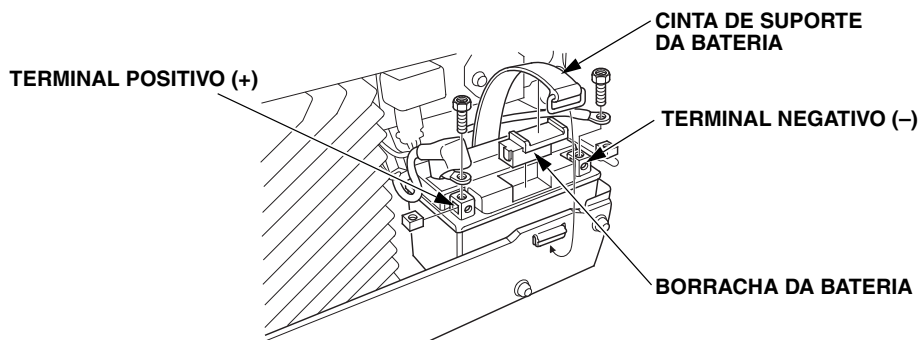
## 6. REMOÇÃO/INSTALAÇÃO DE BATERIA

### ⚠ CUIDADO

- **Baterias produzem gases explosivos:** Se entrarem em ignição e explodirem, eles podem causar ferimentos graves ou cegueira. Forneça ventilação adequada durante o carregamento.
- **RISCO QUÍMICO:** O eletrólito da bateria tem ácido sulfúrico. O contato com os olhos ou a pele, mesmo através de roupas, pode causar queimaduras graves. Use um protetor facial e roupas de proteção.
- **Mantenha distância de chamas e faíscas e não fume na área.**  
**ANTÍDOTO:** Se o eletrólito cair nos seus olhos, enxágue bastante com água morna por pelo menos 15 minutos e chame um médico imediatamente.
- **VENENO:** O eletrólito é venenoso.  
**ANTÍDOTO**
  - Externo: Enxágue bastante com água.
  - Interno: Beba grandes quantidades de água ou leite. Continue bebendo leite de magnésia ou óleo vegetal e chame um médico imediatamente.
- **MANTENHA FORA DO ALCANCE DE CRIANÇAS.**

### Remoção:

1. Gire a chave do motor para a posição DESLIGADO.
2. Remova os quatro tampas dos bocais das roscas de 6 mm e a tampa frontal. (Consulte a página 47)
3. Remova a cinta de suporte da bateria.
4. Desconecte o cabo da bateria no terminal negativo (-) da bateria e, em seguida, no terminal positivo (+) da bateria.



5. Remova a bateria e a borracha da bateria da bandeja da bateria.

---

### **Instalação:**

1. Certifique-se de que a chave do motor esteja DESLIGADA.
2. Conecte o cabo positivo (+) da bateria ao terminal positivo (+) da bateria e, em seguida, o cabo negativo (-) da bateria ao terminal negativo (-) da bateria. Aperte os parafusos e roscas firmemente.
3. Instale a cinta de suporte da bateria.
4. Instale a tampa frontal e instale as quatro tampas dos bocais das roscas de 6 mm.

### **CUIDADO:**

**Quando você estiver desconectado o cabo da bateria, certifique-se de desconectar primeiro o terminal da bateria negativa (-). Para conectar, conecte o terminal positivo (+) primeiro e, em seguida, o terminal negativo (-). Nunca desconecte/conecte o cabo da bateria na ordem reversa ou isso causará um curto-circuito quando uma ferramenta entra em contato com os terminais.**



Este símbolo na bateria significa que este produto não deve ser tratado como lixo doméstico.

### **NOTA:**

O descarte inadequado da bateria pode ser danoso ao meio ambiente e à saúde humana.

Sempre verifique as regulamentações locais para o descarte de baterias.

## 9. TRANSPORTE/ARMAZENAMENTO

Para evitar vazamentos de combustível durante o transporte ou armazenamento temporário, o gerador deve ser mantido na posição normal de funcionamento, com a chave do motor na posição DESLIGADO. A alavanca da válvula de combustível também deve estar na posição DESLIGADO.

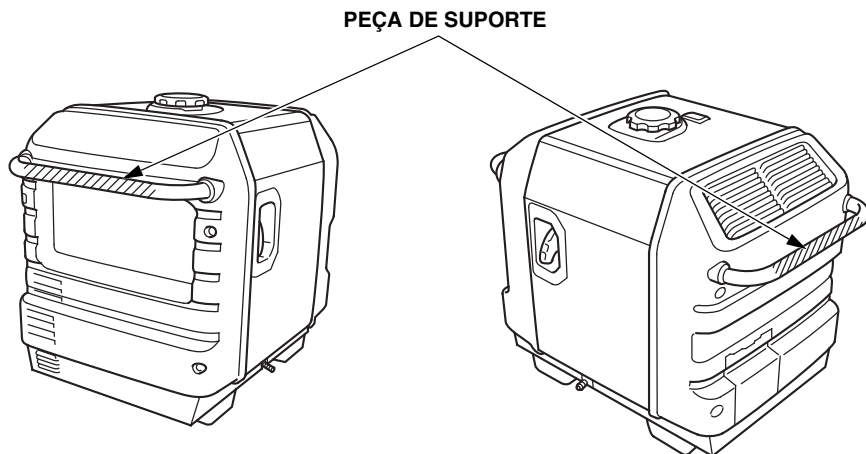
### ⚠ CUIDADO

**Durante o transporte do gerador:**

- Não encha excessivamente o tanque.
- Não opere o gerador enquanto ele estiver dentro de um veículo. Tire o gerador do veículo e use-o em um local bem ventilado.
- Evite um local exposto à luz do sol direta quando você estiver pondo o gerador em um veículo. Se o gerador estiver em um veículo fechado por muitas horas, as altas temperaturas de dentro do veículo podem fazer o combustível vaporizar, podendo resultar em explosão.
- Não dirija em estradas acidentadas por muito tempo com o gerador dentro do veículo. Se você precisar transportar o gerador por uma estrada acidentada, drene todo o combustível do gerador previamente.

NOTA:

Para levantar o gerador, pegue-o pelas peças de suporte (áreas sombreadas na figura abaixo) com seus assistentes.



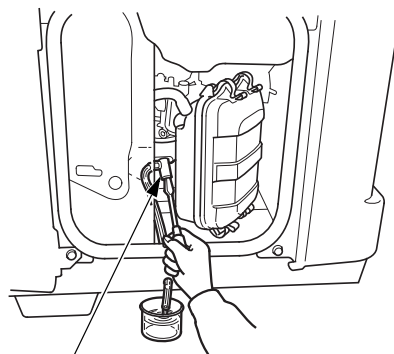
Antes de armazenar a unidade por muito tempo:

1. Certifique-se de que a área de armazenamento não tenha umidade e poeira excessiva.
2. Drene o combustível.

**⚠ CUIDADO**

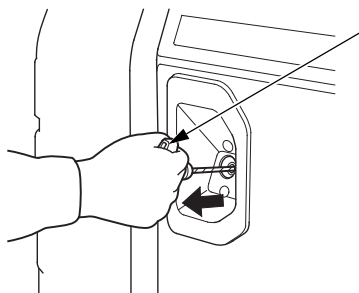
**A gasolina é extremamente inflamável e é explosiva sob certas condições. Realize essa tarefa em uma área bem ventilada, com o motor desligado. Não fume ou permita chamas ou faíscas na área durante o procedimento.**

- a. Abra a tampa de manutenção esquerda.
- b. Gire a alavanca da válvula do combustível para LIGADO e, em seguida, afrouxe o parafuso de drenagem do carburador. Drene a gasolina do carburador e do tranque de combustível para dentro de um recipiente apropriado.
- c. Aperte o parafuso de drenagem do carburador, gire a alavanca da válvula de combustível para DESLIGADO e feche a tampa de manutenção esquerda.



**PARAFUSO DE DRENAGEM DO CARBURADOR**

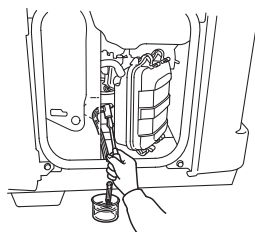
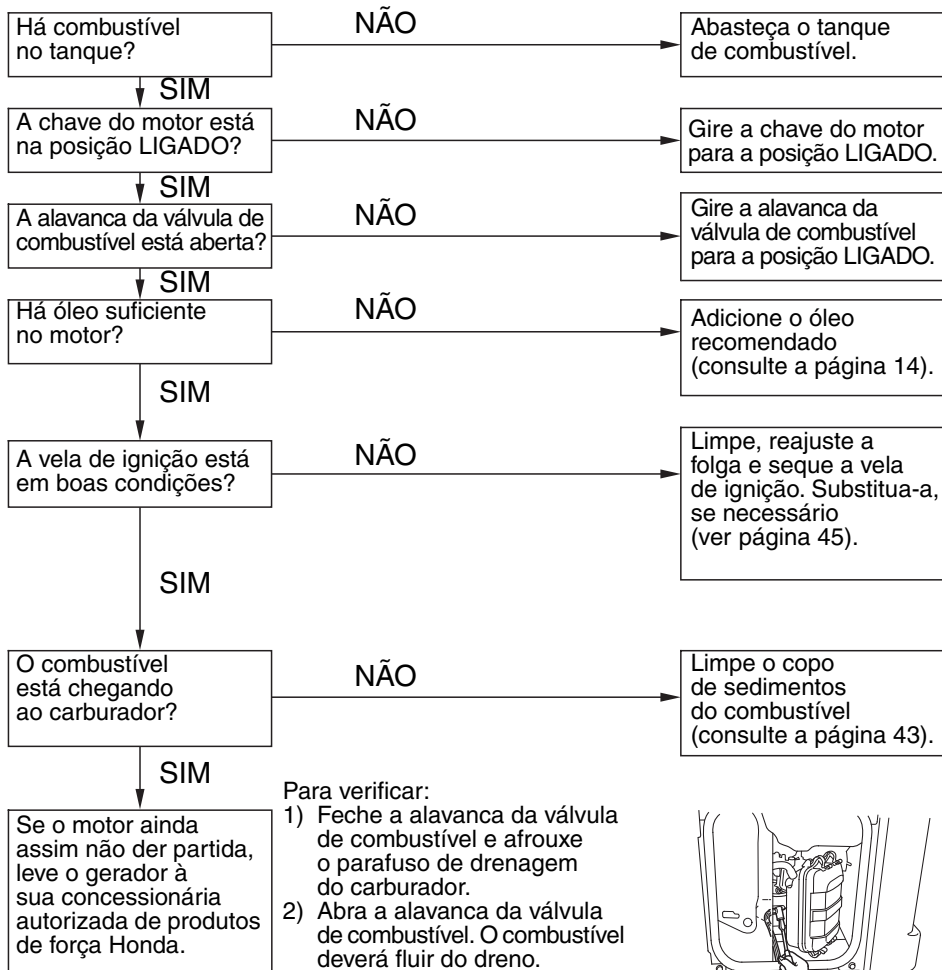
3. Recarregue a bateria mensalmente.
4. Troque o óleo de motor.
5. Remova a vela de ignição e coloque cerca de uma colher de sopa de óleo de motor limpo no cilindro. Gire o motor diversas vezes para distribuir o óleo e, em seguida, reinstale a vela de ignição.
6. Puxe a manopla de partida lentamente, até sentir resistência. Neste ponto, o pistão está começando a subir para sua fase de compressão e as válvulas de admissão e escape estão fechadas. Armazenar o motor nessa posição ajuda a protegê-lo contra a corrosão interna.



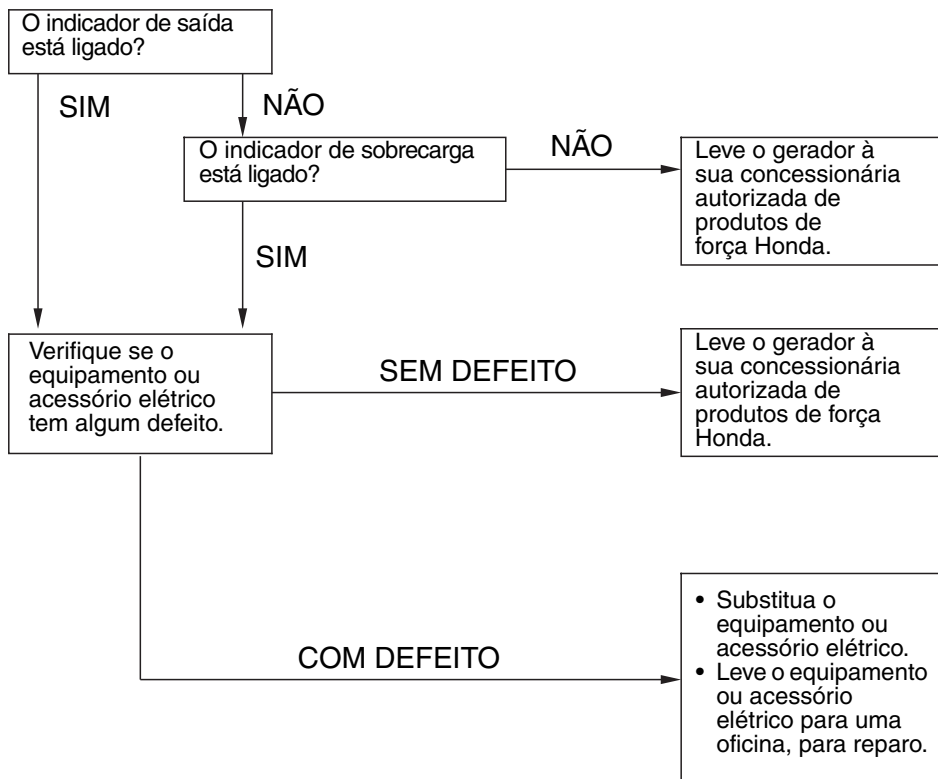
**MANOPLA DE PARTIDA**

# 10. SOLUÇÃO DE PROBLEMAS

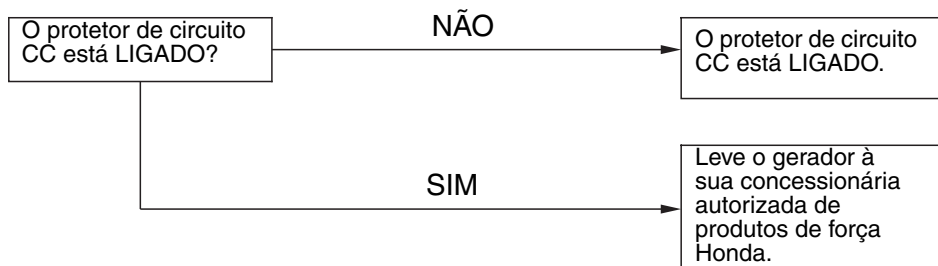
Quando o motor não dá partida:



O equipamento não funciona:



Não há eletricidade no receptáculo CC:





# 11. ESPECIFICAÇÕES

## Dimensões e peso

Modelo	EU30is	
Código de descrição	EZGF	
Comprimento	(Tipo SB)	658 mm
	(Tipo LB)	658 mm
Largura	(Tipo SB)	447 mm
	(Tipo LB)	482 mm
Altura	(Tipo SB)	558 mm
	(Tipo LB)	570 mm
Massa a seco (peso)	(Tipo SB)	59,0 kg
	(Tipo LB)	61,2 kg

## Motor

Modelo	GX200
Tipo de motor	4 tempos, válvula no cabeçote, monocilíndrico
Cilindrada	196 cm <sup>3</sup>
diâmetro x curso	68,0 x 54,0 mm
Taxa de compressão	8,5:1
Velocidade do motor	2.500–3.800 rpm 3.500–3.800 rpm (com potência de economia DESLIGADA)
Sistema de arrefecimento	Circulação forçada de ar
Sistema de ignição	Transistor magnético
Capacidade de óleo de motor	0,55 L
Capacidade do tanque de combustível	13,0 L
Vela de ignição	BPR6ES (NGK) W20EPR-U (DENSO)
Bateria	12 V 8,6 Ah/10 HR

## Gerador

Modelo	EU30is		
Tipo	LB	SB	
Saída CA	Tensão nominal (V)	120	220
	Frequência nominal (Hz)	60	
	Amperagem nominal (A)	23,4	12,8
	Saída nominal (kVA)	2,8	
	Saída máxima (kVA)	3,0	
Saída nominal CC	Somente para o carregamento de baterias automotivas de 12 V. 12 V, 12 A		

## 12. DIAGRAMA DE FIAÇÃO

### ABREVIACÕES

<b>Símbolo</b>	<b>Nome da peça</b>	<b>CÓDIGO DE COR DA FIAÇÃO</b>	
ACOR	Receptáculo de saída CA		
BAT	Bateria	BI	PRETO
ChW	Enrolamento de carga	Y	AMARELO
CPB	Bloco do painel de controle	Bu	AZUL
CSw	Chave de combinação	G	VERDE
DCD	Diodo CC	R	VERMELHO
DCW	Enrolamento CC	W	BRANCO
DCOR	Receptáculo de saída CC	Br	MARROM
EcoSw	Interruptor de potência de economia	Lg	VERDE CLARO
EgB	Bloco do motor	Gr	CINZA
EgG	Terra do motor	Lb	AZUL CLARO
FrB	Bloco do chassi	O	LARANJA
FrG	Terra do chassi	P	ROSA
Fu	Fusível		
GeB	Bloco do gerador		
IgC	Bobina de ignição		
IU	Unidade do inversor		
MW	Enrolamento principal		
OLSw	Chave de nível de óleo		
OAL	Indicador do alerta de óleo		
OI	Indicador de sobrecarga		
PL	Indicador de saída		
POS	Operação em paralelo Tomadas		
REG	Regulador		
SW	Subenrolamento		
SP	Vela de ignição		
StM	Motor de arranque		
StpM	Motor de passo		
StR	Relé de arranque		
SpU	Unidade de faísca		
LB	Tipo LB		
SB	Tipo SB		

---

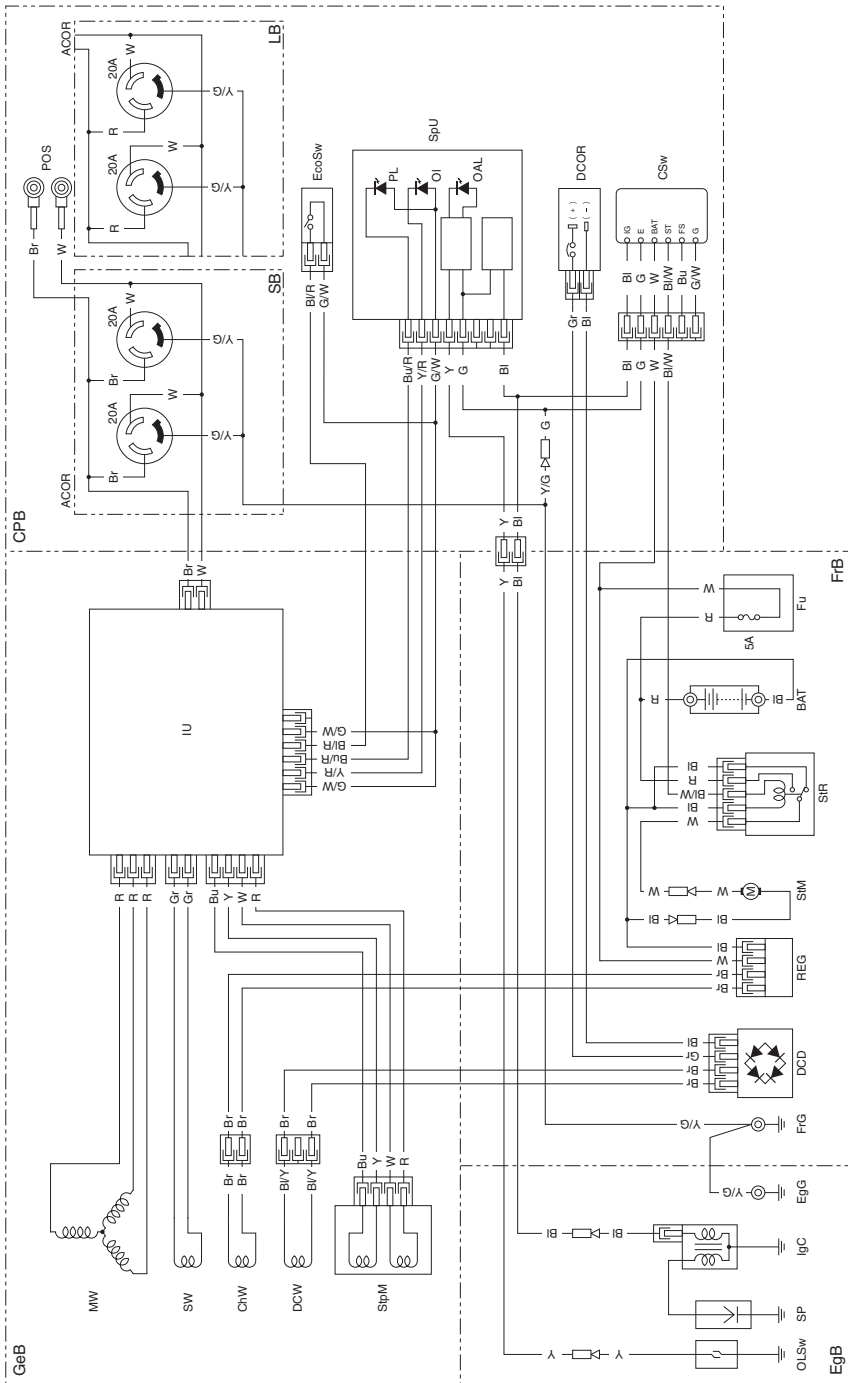
## CONEXÕES DE CHAVES

### CHAVE DO MOTOR

	IG	E	BAT	ST	FS	G
OFF (desligado)	o—o				o—o	
ON (ligado)						
START (partida)			o—o			

### INTERRUPTOR DE POTÊNCIA DE ECONOMIA

	BI/R	G/W	POTÊNCIA DE ECONOMIA
ON (ligado)	o—o		OFF (desligado)
OFF (desligado)			ON (ligado)





**HONDA**  
The Power of Dreams

3PZS9B00  
00X3P-ZS9-B000

© Honda Motor Co., Ltd. 2012  
Ⓜ (FM) 150.2012.10  
Printed in China

# **HONDA**

**GERADOR**

**EU30iS**



**MANUAL DE GARANTIA**

# CERTIFICADO DE GARANTIA

---

## INFORMAÇÕES SOBRE O SERVIÇO DE GARANTIA

Os revendedores apresentam profissionais especialmente treinados. Eles poderão responder a quaisquer dúvidas. Se encontrar um problema que seu revendedor não resolva satisfatoriamente, solicitamos que leve o caso à gerência do revendedor.

O Gerente de Serviços ou o Gerente Geral poderá ajudá-lo. A maioria dos casos é resolvida desta maneira.

Se ainda assim o problema não for solucionado, entre em contato com o Departamento de Relacionamento com o Cliente Honda, que tomará as providências para assegurar sua satisfação.

---

### NOTA

Para facilitar o atendimento, tenha em mãos as seguintes informações:

- nome, endereço, telefone do proprietário e CPF/CNPJ;
  - modelo e tipo do gerador;
  - número de série do motor e número do chassi;
  - data de aquisição e horas de uso;
  - revendedor ou concessionária na qual efetuou o serviço.
- 

**Departamento de Relacionamento com o Cliente**

**0800-055 22 21**

Horário de atendimento

Segunda a sexta-feira das 08h30 às 18h (dias úteis)

---





# HONDA Certificado de Garantia

CONDIÇÃO DE USO

DOMÉSTICO

PROFISSIONAL

MODELO

Nº DO CHASSI

Nº DO MOTOR

DATA DE VENDA

Nº DA NOTA FISCAL

NOME

ENDEREÇO

CIDADE

UF

A **MOTO HONDA DA AMAZÔNIA LTDA.** garante o produto novo distribuído por seus revendedores, contra efetivos defeitos de material ou fabricação, a partir do término do período de garantia legal de 3 (três) meses, pelos períodos contratuais descritos abaixo, conforme determina o código de defesa do consumidor, válidos a partir da data de venda registrada em nota fiscal emitida pelo revendedor. Os serviços em garantia deverão ser executados em qualquer revendedor ou oficina autorizada pela **Honda** e constarão do reparo e substituição gratuitos das peças defeituosas, sujeitas às exclusões e limitações descritas a seguir:

## Período de Garantia

O período total de garantia dos produtos compõe-se da soma dos períodos legal e contratual, de acordo com as restrições a seguir definidas:

- 21 (vinte e um) meses de período contratual, a partir do término do período legal para produtos destinados a uso doméstico e uso profissional, caracterizado ou não pela utilização do produto como instrumento ou meio de produção econômica. Totalizando 24 meses de garantia.

REVENDEDOR VENDEDOR

MOTO HONDA DA AMAZÔNIA LTDA.

CARIMBO

# OBSERVAÇÕES

## Exclusões da Garantia

Os seguintes itens não fazem parte da garantia:

- a) danos causados pela utilização do produto além da sua capacidade nominal especificada;
- b) desgaste natural e corrosão do produto devido à conservação inadequada;
- c) ocorrência de situações que a Honda determine que não afetam a segurança ou o funcionamento normal, como vibrações ou ruídos mecânicos;
- d) serviços de limpeza, ajuste e manutenção regular;
- e) danos decorrentes de utilização de gasolina adulterada ou contaminada;
- f) custos decorrentes do encaminhamento do produto à assistência técnica e custos relativos à saída de mecânicos para atendimento e execução de serviços externos.

## A Garantia será cancelada se:

- a) qualquer reparo ou revisão for executado fora dos revendedores e oficinas autorizadas pela Honda;
- b) forem feitas quaisquer alterações das características originais do produto;
- c) for constatado o uso ou adaptação de peças ou acessórios não originais que afetem a qualidade e a segurança do produto.

## Observações:

Para qualquer reclamação ou serviço dentro da garantia, é necessária a apresentação do certificado de garantia e da nota fiscal de compra (ou cópia).

A Honda atende o produto em garantia através de seus revendedores e lojas especiais credenciadas pela Honda, e se constatada a deficiência de material ou de fabricação, o serviço será efetuado gratuitamente, com exceção dos custos de transporte, peças e materiais não cobertos pela garantia. A Honda tem exclusividade em dar pareceres e não autoriza outra pessoa a se responsabilizar ou julgar qualquer defeito apresentado durante a vigência da garantia.

A substituição ou reparo, em qualquer circunstância, será da peça deficiente e outras estritamente necessárias, e em hipótese alguma haverá a substituição de subconjuntos, nem tão pouco do produto integralmente.

Quando da solicitação de garantia, deverá ser apresentado o produto completo e nunca a peça defeituosa separadamente.

Siga corretamente as instruções de uso e manutenção constantes no MANUAL DE INSTRUÇÕES DE USO.

As peças defeituosas em garantia são de propriedade da Honda.

A Honda reserva-se o direito de alterar os termos desta garantia, bem como os seus produtos, a qualquer tempo.

# HONDA REGISTRO DE GARANTIA

Data da venda / /

Modelo / Produto		Nº do Chassi	
Nº do Motor		Nome do Revendedor	
Cidade		Cód. Assistência Técnica	
Nome / Razão Social		CPF / CNPJ	
Data de Nascimento / /	Sexo <input type="checkbox"/> Masculino <input type="checkbox"/> Feminino	Estado Civil	Condição de Uso <input type="checkbox"/> Doméstico <input type="checkbox"/> Profissional
Endereço			
Bairro		Cidade	
CEP	Estado	DDD	Telefone
Email		DDD	Telefone Celular

## ITENS A SEREM VERIFICADOS ANTES DA ENTREGA DO PRODUTO

### INSPEÇÃO

- Verificar o estado da embalagem e do produto.
- Conferir o manual do proprietário (em português) e os acessórios.
- Colocar óleo e gasolina.
- Verificar o funcionamento do motor e parte elétrica.
- Recolocar o produto na embalagem com o motor frio.

### ORIENTAÇÃO

- Precauções e segurança no uso do produto.
- Orientação de uso do produto – localização, função e acionamento dos controles.
- Orientação de aplicação do produto de acordo com a necessidade do cliente.
- Programa de manutenção.
- Procedimentos para transporte e armazenamento do produto.
- Termos e validade da garantia.

Ao assinar o presente termo, estou ciente que este produto foi manufacturado pela HONDA MOTORS CO., LTD, sob o escopo do Sistema de Gestão de Qualidade de sua fábrica de origem, e sujeito aos procedimentos de garantia e serviços pós-venda esclarecidos no Manual do Proprietário, estando de acordo com o seu conteúdo.

(Declaro haver recebido as orientações acima)

ASSINATURA DO GER. DE SERVIÇOS

ASSINATURA DO CLIENTE

**ATENÇÃO:** O NÃO ENVIO À HONDA DEVIDAMENTE PREENCHIDO ACARRETERÁ NO CANCELAMENTO DA GARANTIA. EXIJA-O DE SEU REVENDEDOR.

# PESQUISA

Favor responder as perguntas de 1 a 5.

## PESSOA FÍSICA

### 1. Qual a sua profissão?

.....  
.....

## PESSOA JURÍDICA

### 1. Qual o ramo de atividade?

- Governo.....  1  
Comércio.....  2  
Indústria.....  3  
Serviços.....  4  
Agropecuária.....  5  
Outros.....  6  
Especifique  
.....  
.....

Qual o seu cargo?  
.....  
.....

### 2. Utilização do produto:

#### Gerador

- Iluminação.....  1  
Bomba d'água.....  2  
Geladeira.....  3  
Freezer.....  4  
Televisão/Rádio.....  5  
Ventilador.....  6  
Ferramentas.....  7  
Sinalizador.....  8  
Rádio amador.....  9  
Caixa registradora.....  10  
Ordeneira.....  11  
Incubadeira.....  12  
Compressor.....  13  
Refletor.....  14  
Outros.....  15  
Especifique  
.....  
.....

### 3. Como você tomou conhecimento do produto Honda?

- Jornal.....  1  
Revistas de assuntos gerais.....  2  
Revistas especializadas.....  3  
Rádio.....  4  
Concessionárias.....  5  
Amigos.....  6  
Outros.....  7

Especifique  
.....  
.....  
.....

### 4. Você já utilizava algum equipamento similar?

- Sim.....  1  
Não.....  2

### 5. Qual a marca e modelo do produto que você usava?

A - .....  
.....  
.....  
B - .....  
.....  
.....

**HONDA**

The Power of Dreams